

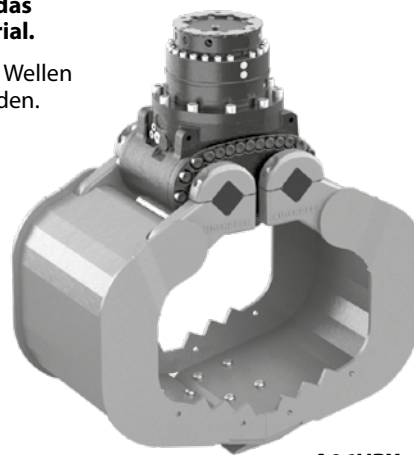
# Mehrzweckgreifer mit **HPXdrive**

• **NEU** •

# A04HPX / A06HPX

Neue Mehrzweckgreifer mit dem wartungsarmen **HPXdrive** für Bagger bis 4t bzw. 6t Dienstgewicht – besonders geeignet für den GaLaBau als produktives Arbeitswerkzeug sowohl für das positionsgenaue Setzen von Natursteinen als auch zum Verbringen von Verfüllmaterial.

- **HPXdrive** – das revolutionäre Antriebsprinzip! Erzeugung des Drehmoments über zwei Wellen mit gegenläufigen Helixgewinden, die über einen Kolben hydraulisch angetrieben werden. Keine Hydraulikzylinder mehr! Integriertes Rückschlagventil!
- 50% höhere Lebensdauer des Antriebs durch geringe Wartung – alle beweglichen Teile laufen im Ölbad – und Unempfindlichkeit durch kompakte Bauweise.
- Der Greifer ist durch seine raffinierte Kinematik und Schalenform optimal einsetzbar zum Laden, Sortieren und Graben.
- Inklusive neuem, flachem 10t-Drehmotor – extrem niedrige Bauhöhe!
- Konstante Schliesskraft während des gesamten Greifvorgangs.
- Vielseitige Einsetzbarkeit durch einfachen Schalenwechsel.
- Auswechselbare Baggerzähne.
- Optional: Passendes Zubehör wie anschraubbare Seitenwände zum Verfüllen von feinem Schüttgut und Ansteckvorrichtung für Anpress-Schienen zum Nehmen von Sichtsteinen.



**A06HPX**

## Mehrzweckgreifer A04HPX / A06HPX

Typ	Baubreite (mm)	Öffnungsweite A (mm)	Höhe C max. (mm)	Greifbereich D min. (Ø mm)	Anzahl Zähne	Füllinhalt (Liter)	Gewicht (kg)	Traglast* bei Formschluss (kg)	Traglast* bei Reibschluss (kg)	Schliesskraft** (kN)	Dienstgewicht (t)
<b>A04HPX-40</b>	386	1043	822		3	70	270	1500	1000	18	2 - 4
<b>A06HPX-45</b>	450	1344	982	382	5	145	340	2000	1000	18	4 - 6

\*) die angegebene Traglast ist abhängig von der Beschaffenheit der Last (Oberfläche, Größe etc.)    \*\*) A04: bei 190 bar - A06: bei 260 bar

**Lieferumfang:** Mehrzweckgreifer, **KINSHOFER** Drehmotor, gesteckte geschmiedete Baggerzähne, Rückschlagventil

### KINSHOFER Drehmotor

Direktanbindung mit **HPXdrive**, keine Verbindungsschläuche mehr. Unbegrenzter Drehbereich. Überlastungsschutz durch Druckbegrenzungsventile.

Typ	Anschlussmass oben (Bohrungen/Ø-Lochbild) (mm)	Drehmoment (Nm)	Biegemoment max. (Nm)
<b>KM 10 F214/180</b>	6 x M16 / Ø 180	1000	12000

### Zubehör

Typ	Beschreibung
<b>KM 691 8t</b>	Adapterflansch für Eigenlösung – bis 8t
<b>KM 690 8t</b>	Aufnahme für Festanbau – bis 8t
<b>KSW03 rigid</b>	Schraubadapter für "System L-Lock" KMS03/KHS03 – bis 6t
	Adapter für Schnellwechselsysteme anderer Hersteller oder andere Größen sind auf Anfrage erhältlich
<b>KM 980-2 2t-8t</b>	Magnetventil für zusätzlichen Ölkreislauf, bis 26 MPa, anbaufertig zur Selbstmontage (ohne Montageteile)
<b>KM 980-2 2t-8t c</b>	Magnetventil für zusätzlichen Ölkreislauf, bis 26 MPa, inkl. Montageteilen und Montage
<b>A04HPX-40S</b>	Wechselschalen zu A04HPX-40 inkl. Wechselhilfe
<b>A06HPX-45S</b>	Wechselschalen zu A06HPX-45 inkl. Wechselhilfe
<b>KM 685 09E-A04-A09</b>	anschraubbare Seitenwände für A04 bis A09
<b>KM 685 05-A04-A09</b>	Ansteckvorrichtung mit Anpress-Schienen für A04 bis A09 (Traglast mit Anpressschienen: 750 kg)

### Anforderungen Trägergerät

	<b>A04HPX</b>	<b>A06HPX</b>
<b>Betriebsdruck (Öffnen/Schließen):</b>	<b>max. 25 MPa (250 bar)</b>	<b>max. 32 MPa (320 bar) / Druck intern 26 MPa (260 bar)</b>
<b>empfohlene Literleistung (Öffnen/Schließen):</b>	40 - max. 75 l/min	40 - max. 75 l/min
<b>Betriebsdruck (Drehen):</b>	<b>max. 32 MPa (320 bar)</b>	<b>max. 32 MPa (320 bar)</b>
<b>empfohlene Literleistung (Drehen):</b>	15 - max. 50 l/min	20 - max. 50 l/min

### Technische Zeichnungen

