

# Anbaumöglichkeiten für hydraulische Anbaugeräte

## KM 501 – Obere Aufhängung ohne Pendelbremse – bei Bestellung Baggertyp angeben



Typ	für Drehmotoren (Typ)	Anschlussmass Drehmotor oben (Breite x Bolzen-Ø) (mm)
KM 501 1t-8t	KM 04 F / KM 04 F140-30VE / KM 04 F140-30USE	84 x 30
KM 501 6t-12t	KM 06 F140-40 / KM 07 F180-40	84 x 40
KM 501 9t-12t	KM 10 F275-50	110 x 50

## KM 511 – obere Aufhängung mit Pendelbremse – bei Bestellung Baggertyp angeben



Typ	für Drehmotoren	Anschlussmass Drehmotor oben (Breite x Bolzen-Ø) (mm)
KM 511 1t-8t	KM 04 F / KM 04 F140-30VE / KM 04 F140-30USE	84 x 30
KM 511 6t-12t	KM 06 F140-40 / KM 07 F180-40	84 x 40
KM 511 9t-12t	KM 10 F275-50	110 x 50

## KM 510 – Pendelbremse einzeln ohne obere Aufhängung – bei Bestellung Drehmotortyp angeben



Typ	für Drehmotoren	Anschlussmass Drehmotor oben (Breite x Bolzen-Ø) (mm)
KM 510 1t-8t	KM 04 F / KM 04 F140-30VE / KM 04 F140-30USE	84 x 30
KM 510 6t-12t	KM 06 F140-40 / KM 07 F180-40	84 x 40
KM 510 9t-12t	KM 10 F275-50	110 x 50

## KSW cardanic – Adapter für Aufnahme an Schnellwechsler „System L-Lock“ inkl. Kreuzgelenk excl. Pendelbremse



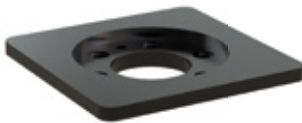
Typ	passend für Schnellwechsler „System L-Lock“	Dienstgewicht Bagger
KSW01 cardanic	KMS01L / KHS01L	bis 2t
KSW03 cardanic	KMS03L / KHS03L	bis 6t
KSW08 cardanic	KMS08L / KHS08L	bis 12t

## KM 690 – Aufnahme für Festanbau



Typ	Dienstgewicht Bagger
KM 690 2t	bis 2t
KM 690 8t	bis 8t
KM 690 15t	bis 15t

## KM 691 – Adapterflansch für Eigenlösung



Typ	Dienstgewicht Bagger
KM 691 2t	bis 2t
KM 691 8t	bis 8t
KM 691 15t	bis 15t

## KSW rigid – Schraubadapter für Aufnahme an Schnellwechsler „System L-Lock“



Typ	passend für Schnellwechsler „System L-Lock“	Dienstgewicht Bagger
KSW01 rigid	KMS01L / KHS01L	bis 2t
KSW03 rigid	KMS03L / KHS03L	bis 6t
KSW08 rigid	KMS08L / KHS08L	bis 12t

## S rigid – Schraubadapter für Aufnahme an Schnellwechsler „System S-Lock“



Typ	passend für Schnellwechsler „System S-Lock“	Dienstgewicht Bagger
S40 rigid	KMS40S / KHS40S	bis 6t
S45 rigid	KMS45S / KHS45S	bis 11t
S50 rigid	KMS50S / KHS50S	bis 11t

# Anbaumöglichkeiten für hydraulische Anbaugeräte

**ALLE UNTEN STEHENDEN PREISE FÜR ADAPTER ANDERER HERSTELLER GELTEN OHNE RABATTABZUG!**

## OQ cardanic - Obere Aufhängung mit Pendelbremse inkl. Adapter „Oilquick“ und Verschlauchung

Typ	Bagger- dienstgewicht
OQ40 cardanic	1t - 5t
OQ45 cardanic	5t - 12t
OQ45-5 cardanic	5t - 12t



## SW cardanic - Obere Aufhängung mit Pendelbremse inkl. Adapter „Liebherr“

Typ	Bagger- dienstgewicht
SW33 cardanic	8t - 18t
SW33 Likufix cardanic*	8t - 18t

\*inkl. Verschlauchung



## CW cardanic - Obere Aufhängung mit Pendelbremse inkl. Adapter „Verachtet“

Typ	Bagger- dienstgewicht
CW05 cardanic	bis 3,5t
CW10 cardanic	3,5t - 10,5t
CW20 cardanic**	7,5t - 15t

\*\*auch als schmalere S-Version erhältlich



## OQ - Schraubadapter für Aufnahme an „Oilquick“ inkl. Verschlauchung

Typ	für Anbaugerät	Dienstgewicht Bagger
OQ40/2 rigid	Hämmer	1t - 5t
OQ40/4 rigid	Greifer, Zangen	1t - 5t
OQ45/2 rigid	Hämmer	5t - 12t
OQ45/4 rigid	Greifer, Zangen	5t - 12t
OQ45-5/2 rigid	Hämmer	5t - 12t
OQ45-5/3 rigid	Verdichter, Fräsen	5t - 12t
OQ45-5/4 rigid	Greifer, Zangen	5t - 12t



## SW - Schraubadapter für Aufnahme an „Liebherr“

Typ	Dienstgewicht Bagger
SW33 rigid	8t - 18t
SW33 Likufix rigid***	8t - 18t

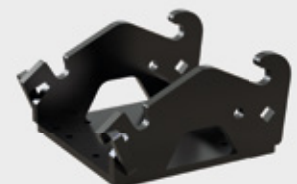
\*\*\*inkl. Verschlauchung



## CW - Schraubadapter für Aufnahme an „Verachtet“

Typ	Dienstgewicht Bagger
CW05 rigid	bis 3,5t
CW10 rigid	3,5t - 10,5t
CW20 rigid****	7,5t - 15t

\*\*\*\*auch als schmalere S-Version erhältlich



**Anmerkung:** Adapter für Schnellwechsel-Systeme anderer Hersteller oder andere Größen auf Anfrage

# Anbaumöglichkeiten für hydraulische Anbaugeräte

## KM 501 - Obere Aufhängungen ohne Pendelbremse - bei Bestellung Baggertyp angeben

Typ	für Drehmotoren (Typ)	Anschlussmass Drehmotor oben (Breite x Bolzen-Ø) (mm)
KM 501 13t-25t	KM 10 F275-60	125 x 60
KM 501 19t-60t	KM 15 F340-70 / KM 15 F273-70	180 x 70



## KM 511 - obere Aufhängungen mit Pendelbremse - bei Bestellung Baggertyp angeben

Typ	für Drehmotoren	Anschlussmass Drehmotor oben (Breite x Bolzen-Ø) (mm)
KM 511 13t-25t	KM 10 F275-60	125 x 60
KM 511 19t-60t	KM 15 F340-70 / KM 15 F273-70	180 x 70



## KM 510 - Pendelbremse einzeln ohne obere Aufhängung - bei Bestellung Drehmotortyp angeben

Typ	für Drehmotoren	Anschlussmass Drehmotor oben (Breite x Bolzen-Ø) (mm)
KM 510 13t-25t	KM 10 F275-60	125 x 60
KM 510 19t-60t	KM 15 F340-70 / KM 15 F273-70	180 x 70



## KSW cardanic - Adapter für Aufnahme an Schnellwechsler System L-Lock inkl. Kreuzgelenk exkl. Pendelbremse

Typ	passend für Schnellwechsler System L-Lock	Dienstgewicht Bagger
KSW10 cardanic	KMS10L / KHS10L	bis 19t
KSW21/25 cardanic	KMS21/25L / KHS21/25L	bis 40t



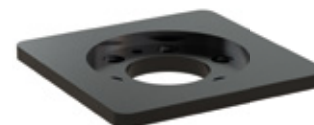
## KM 690 - Aufnahme für Festanbau

Typ	Dienstgewicht Bagger
KM 690 15t	bis 15t
KM 690 20t	bis 20t
KM 690 27t	bis 27t
KM 690 32t	bis 32t
KM 690 40t	bis 40t



## KM 691 - Adapterflansch für Eigenlösung

Typ	Dienstgewicht Bagger
KM 691 15t	bis 15t
KM 691 20t	bis 20t
KM 691 27t	bis 27t



## KSW rigid - Schraubadapter für Aufnahme an Schnellwechsler System L-Lock

Typ	passend für Schnellwechsler System L-Lock	Dienstgewicht Bagger
KSW10 rigid	KMS10L / KHS10L	bis 19t
KSW21/25 rigid	KMS21/25L / KHS21/25L	bis 40t



## S rigid - Schraubadapter für Aufnahme an Schnellwechsler „System S-Lock“

Typ	passend für Schnellwechsler „System S-Lock“	Dienstgewicht Bagger
S60 rigid	KMS60S / KHS60S	bis 18t
S70 rigid	KMS70S / KHS70S	bis 30t



**Anmerkung:** Adapter für Schnellwechsel-Systeme anderer Hersteller oder andere Größen auf Anfrage

# Anbaumöglichkeiten für hydraulische Anbaugeräte

**ALLE UNTEN STEHENDEN PREISE FÜR ADAPTER ANDERER HERSTELLER GELTEN OHNE RABATTABZUG!**

## OQ cardanic - Obere Aufhängung mit Pendelbremse inkl. Adapter „Oilquick“ und Verschlauchung



### Typ

OQ60 cardanic  
OQ60-5 cardanic  
OQ65 cardanic  
OQ70 cardanic  
OQ70/55 cardanic  
OQ80 cardanic

### Bagger- dienstgewicht

8t - 15t  
8t - 15t  
14t - 22t  
15t - 28t  
18t - 32t  
25t - 43t

## SW cardanic - Obere Aufhängung mit Pendelbremse inkl. Adapter „Liebherr“



### Typ

SW48 cardanic  
SW48 Likufix cardanic\*  
SW66 cardanic  
SW66 Likufix cardanic\*

### Bagger- dienstgewicht

14t - 30t  
14t - 30t  
28t - 45t  
28t - 45t

\*inkl. Verschlauchung

## CW cardanic - Obere Aufhängung mit Pendelbremse inkl. Adapter „Verachtet“



### Typ

CW30 cardanic\*\*  
CW40 cardanic\*\*  
CW45 cardanic\*\*

### Bagger- dienstgewicht

15t - 25t  
20t - 30t  
25t - 40t

\*\*auch als schmalere S-Version erhältlich

## OQ - Schraubadapter für Aufnahme an „Oilquick“ inkl. Verschlauchung



### Typ

OQ60/2 rigid  
OQ60/4 rigid  
OQ60-5/2 rigid  
OQ60-5/3 rigid  
OQ60-5/4 rigid  
OQ65/2 rigid  
OQ65/3 rigid  
OQ65/4 rigid  
OQ70/2 rigid  
OQ70/3 rigid  
OQ70/4 rigid  
OQ70/55/2 rigid  
OQ70/55/3 rigid  
OQ70/55/4 rigid  
OQ80/2 rigid  
OQ80/3 rigid  
OQ80/4 rigid

### für Anbaugeräte

Hämmer  
Greifer, Zangen  
Hämmer  
Verdichter, Fräsen  
Greifer, Zangen  
Hämmer  
Verdichter, Fräsen  
Greifer, Zangen  
Hämmer  
Verdichter, Fräsen  
Greifer, Zangen  
Hämmer  
Verdichter, Fräsen  
Greifer, Zangen  
Hämmer  
Verdichter, Fräsen  
Greifer, Zangen

### Dienstgewicht Bagger

8t - 15t  
8t - 15t  
8t - 15t  
8t - 15t  
8t - 15t  
14t - 22t  
14t - 22t  
14t - 22t  
15t - 28t  
15t - 28t  
15t - 28t  
18t - 32t  
18t - 32t  
18t - 32t  
18t - 32t  
25t - 43t  
25t - 43t  
25t - 43t

## SW - Schraubadapter für Aufnahme an „Liebherr“



### Typ

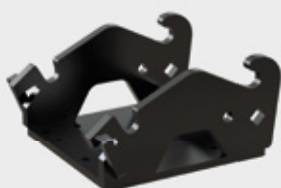
SW48 rigid  
SW48 Likufix rigid\*\*\*  
SW66 rigid  
SW66 Likufix rigid\*\*\*

### Dienstgewicht Bagger

14t - 30t  
14t - 30t  
28t - 45t  
28t - 45t

\*\*\*inkl. Verschlauchung

## CW - Schraubadapter für Aufnahme an „Verachtet“



### Typ

CW30 rigid\*\*\*\*  
CW40 rigid\*\*\*\*  
CW45 rigid\*\*\*\*

### Dienstgewicht Bagger

15t - 25t  
20t - 30t  
25t - 40t

\*\*\*\*auch als schmalere S-Version erhältlich

**Anmerkung:** Adapter für Schnellwechsel-Systeme anderer Hersteller oder andere Größen auf Anfrage

# Anbaumöglichkeiten für Greifer

## KM 501 - Obere Aufhängungen ohne Pendelbremse - bei Bestellung Baggertyp angeben



Typ	für Drehwerke von (Greifer-Typ)	Anschlussmass Drehmotor oben (Breite x Bolzen-Ø) (mm)
KM 501 RD50	C60VHD / P40VHD, P51VHD / T40VHD	225 x 70
KM 501 RD120	C100VHD / P80VHD, P120VHD / T80VHD, T100VHD	325 x 100

## KM 690 - Aufnahme für Festanbau



Typ	Dienstgewicht Bagger
KM 690 40t	bis 40t
KM 690 50t	bis 50t
KM 690 70t	bis 70t

## ALLE UNTEN STEHENDEN PREISE FÜR ADAPTER ANDERER HERSTELLER GELTEN OHNE RABATTABZUG!

### OQ cardanic - Obere Aufhängung mit Pendelbremse inkl. Adapter „Oilquick“ und Verschlauchung



Typ	Dienstgewicht Bagger
OQ80 cardanic	45t - 70t

### SW cardanic - Obere Aufhängung mit Pendelbremse inkl. Adapter „Liebherr“



Typ	Dienstgewicht Bagger
SW66 cardanic	28t - 45t
SW66 Likufix cardanic*	28t - 45t
SW77 cardanic	45t - 60t
SW77 Likufix cardanic*	45t - 60t
*inkl. Verschlauchung	

### CW cardanic - Obere Aufhängung mit Pendelbremse inkl. Adapter „Verachtert“



Typ	Dienstgewicht Bagger
CW45 cardanic**	25 - 40t
CW55 cardanic**	35t - 65t
CW70 cardanic	65t - 90t

\*\*auch als schmälere S-Version erhältlich

### OQ - Schraubadapter für Aufnahme an „Oilquick“ inkl. Verschlauchung



Typ	für Anbaugeräte	Dienstgewicht Bagger
OQ80/2 rigid	Hämmer	25t - 43t
OQ80/3 rigid	Verdichter, Fräsen	50t - 70t
OQ80/4 rigid	Greifer, Zangen	25t - 43t
OQ90/3 rigid	Verdichter, Fräsen	50t - 70t
OQ90/4 rigid	Greifer, Zangen	50t - 70t

### SW - Schraubadapter für Aufnahme an „Liebherr“



Typ	Dienstgewicht Bagger
SW66 rigid	28t - 45t
SW66 Likufix rigid***	28t - 45t
SW77 rigid	45t - 60t
SW77 Likufix rigid***	45t - 60t
***inkl. Verschlauchung	

### CW - Schraubadapter für Aufnahme an „Verachtert“



Typ	Dienstgewicht Bagger
CW45 rigid****	25 - 40t
CW55 rigid****	35t - 65t
CW70 rigid	65t - 90t
****auch als schmälere S-Version erhältlich	

**Anmerkung:** Adapter für Schnellwechsel-Systeme anderer Hersteller oder andere Größen auf Anfrage

## OILQUICK

Typ	Löffeltyp	
<b>OQ40 add</b>	Standardlöffel	GB01L - GB05L / DC01L - DC05L / SB02L - SB05L
<b>OQ40-TB add</b>	Schwenklöffel	TB02L - TB05L
<b>OQ45 add</b>	Standardlöffel	GB06L - GB12L / DC06L - DC12L / SB06L - SB12L
<b>OQ45-TB add</b>	Schwenklöffel	TB06L - TB12L
<b>OQ60-5 add</b>	Standardlöffel	GB08L - GB12L / DC08L - DC12L / SB08L - SB12L
<b>OQ60-5-TB add</b>	Schwenklöffel	TB08L - TB12L / UB12L



## VERACHTERT

Typ	Löffeltyp	
<b>CW00 add</b>	Standardlöffel	GB01L / DC01L
<b>CW05 add</b>	Standardlöffel	GB02L - GB4L / DC02L - DC04L / SB02L - SB4L
<b>CW10 add</b>	Standardlöffel	GB05L - GB10L / DC05L - DC10L / SB05L - SB10L
<b>CW20 add</b>	Standardlöffel	GB10L - GB12L / DC10L - DC12L / SB10L - SB12L



## LIEBHERR

Typ	Löffeltyp	
<b>SW33 add</b>	Standardlöffel	GB08L - GB12L / DC08L - DC12L / SB08L - SB12L
<b>Likufix SW33 add</b>	Standardlöffel	GB08L - GB12L / DC08L - DC12L / SB08L - SB12L
<b>Likufix SW33-TB add</b>	Schwenklöffel	TB08L - TB12L



# Aufhängungen für Erdbohrer

## Ein-Bolzen-Aufhängungen

Typ	für Erdbohrer	mit Bolzen Ø (mm)	für Dienstgewicht (t)
KM 501-15000MAX-25000MAX-44,5	15000MAX bis 25000MAX	44,5	8 - 22
KM 501-15000MAX-25000MAX-45	15000MAX bis 25000MAX	45	8 - 22
KM 501-15000MAX-25000MAX-50	15000MAX bis 25000MAX	50	8 - 22
KM 501-15000MAX-25000MAX-55	15000MAX bis 25000MAX	55	8 - 22
KM 501-15000MAX-25000MAX-60	15000MAX bis 25000MAX	60	8 - 22
KM 501-15000MAX-25000MAX-65	15000MAX bis 25000MAX	65	8 - 22
KM 501-15000MAX-25000MAX-70	15000MAX bis 25000MAX	70	8 - 22
KM 501-15000MAX-25000MAX-75	15000MAX bis 25000MAX	75	8 - 22
KM 501-15000MAX-25000MAX-80	15000MAX bis 25000MAX	80	8 - 22
KM 501-35000MAX-65000MAX-60	35000MAX bis 65000MAX	60	20 - 45
KM 501-35000MAX-65000MAX-65	35000MAX bis 65000MAX	65	20 - 45
KM 501-35000MAX-65000MAX-70	35000MAX bis 65000MAX	70	20 - 45
KM 501-35000MAX-65000MAX-75	35000MAX bis 65000MAX	75	20 - 45
KM 501-35000MAX-65000MAX-80	35000MAX bis 65000MAX	80	20 - 45
KM 501-35000MAX-65000MAX-90	35000MAX bis 65000MAX	90	20 - 45
KM 501-35000MAX-65000MAX-100	35000MAX bis 65000MAX	100	20 - 45
KM 501-35000MAX-65000MAX-110	35000MAX bis 65000MAX	110	20 - 45



## Aufhängungen mit Anschweissadapter für System L-Lock

Typ	für Erdbohrer	mit Adapter	für Dienstgewicht (t)
KSW10-15000MAX	15000MAX	KSW10	10 - 15
KSW10-20000MAX	20000MAX	KSW10	13 - 20
KSW21-25000MAX	25000MAX	KSW21/25	15 - 22
KSW21-35000MAX	35000MAX	KSW21/25	20 - 45
KSW21-42000MAX	42000MAX	KSW21/25	20 - 45
KSW21-65000MAX	65000MAX	KSW21/25	21 - 45



## Aufhängungen mit Auflage und Anschweissadapter für System L-Lock

Typ	für Erdbohrer	mit Adapter	für Dienstgewicht (t)
KSW10-15000MAX Cradle	15000MAX	KSW10	10 - 15
KSW10-20000MAX Cradle	20000MAX	KSW10	13 - 20
KSW21-25000MAX Cradle	25000MAX	KSW21/25	15 - 22



## Aufhängungsunterteile für Eigenlösung

Typ	für Erdbohrer	für Dienstgewicht (t)
KM 691-15000MAX-25000MAX	15000MAX bis 25000MAX	10 - 22
KM 691-35000MAX-65000MAX	35000MAX bis 65000MAX	20 - 45



## Aufhängungsunterteile mit Auflage für Eigenlösung

Typ	Für Erdbohrer	für Dienstgewicht (t)
KM 691-15000MAX Cradle	15000MAX	10 - 15
KM 691-20000MAX-25000MAX Cradle	20000MAX bis 25000MAX	13 - 22



# Aufhängungen für Erdbohrer

## Ein-Bolzen-Aufhängungen

Typ	für Erdbohrer	mit Bolzen Ø (mm)	für Dienstgewicht (t)
KM 501-X1500-4500MAX-25	X1500 - 4500MAX	25	1 - 5
KM 501-X1500-4500MAX-30	X1500 - 4500MAX	30	1 - 5
KM 501-X1500-4500MAX-32	X1500 - 4500MAX	32	1 - 5
KM 501-X1500-4500MAX-35	X1500 - 4500MAX	35	1 - 5
KM 501-X1500-4500MAX-38	X1500 - 4500MAX	38	1 - 5
KM 501-X1500-4500MAX-40	X1500 - 4500MAX	40	1 - 5
KM 501-7000MAX-8000MAX-40	7000MAX / 8000MAX	40	4,5 - 8 und Baggerlader
KM 501-7000MAX-8000MAX-44,5	7000MAX / 8000MAX	44,5	4,5 - 8 und Baggerlader
KM 501-7000MAX-8000MAX-45	7000MAX / 8000MAX	45	4,5 - 8 und Baggerlader
KM 501-7000MAX-8000MAX-50	7000MAX / 8000MAX	50	4,5 - 8 und Baggerlader
KM 501-7000MAX-8000MAX-55	7000MAX / 8000MAX	55	4,5 - 8 und Baggerlader
KM 501-7000MAX-8000MAX-60	7000MAX / 8000MAX	60	4,5 - 8 und Baggerlader
KM 501-15000MAX-25000MAX-44,5	15000MAX	44,5	8 - 22
KM 501-15000MAX-25000MAX-45	15000MAX	45	8 - 22
KM 501-15000MAX-25000MAX-50	15000MAX	50	8 - 22
KM 501-15000MAX-25000MAX-55	15000MAX	55	8 - 22
KM 501-15000MAX-25000MAX-60	15000MAX	60	8 - 22



## Aufhängungen mit Anschweissadapter für System L-Lock

Typ	für Erdbohrer	mit Adapter	für Dienstgewicht (t)
KSW01-X1500	X1500	KSW01	1 - 2
KSW01-X2000	X2000	KSW01	1 - 2,5
KSW03-X2500	X2500	KSW03	1,5 - 3
KSW03-3000MAX	3000MAX	KSW03	2 - 4
KSW03-3500MAX	3500MAX	KSW03	2,5 - 4,5
KSW03-4500MAX	4500MAX	KSW03	3 - 5
KSW03-7000MAX	7000MAX	KSW03	5 - 7 und Baggerlader
KSW08-7000MAX	7000MAX	KSW08	5 - 7 und Baggerlader
KSW08-8000MAX	8000MAX	KSW08	6 - 8
KSW10-15000MAX	15000MAX	KSW10	10 - 15



## Aufhängungen mit Auflage und Anschweissadapter für System L-Lock

Typ	für Erdbohrer	mit Adapter	für Dienstgewicht (t)
KSW01-X1500 Cradle	X1500	KSW01	1 - 2
KSW01-X2000 Cradle	X2000	KSW01	1 - 2,5
KSW03-X2500 Cradle	X2500	KSW03	1,5 - 3
KSW03-3000MAX Cradle	3000MAX	KSW03	2 - 4
KSW03-3500MAX Cradle	3500MAX	KSW03	2,5 - 4,5
KSW03-4500MAX Cradle	4500MAX	KSW03	3 - 5
KSW03-7000MAX Cradle	7000MAX	KSW03	5 - 7 und Baggerlader
KSW08-7000MAX Cradle	7000MAX	KSW08	5 - 7 und Baggerlader
KSW08-8000MAX Cradle	8000MAX	KSW08	6 - 8
KSW10-15000MAX Cradle	15000MAX	KSW10	10 - 15



## Aufhängungsunterteile für Eigenlösung

Typ	für Erdbohrer	für Dienstgewicht (t)
KM 691-X2000-8000MAX	X2000 bis 8000MAX	1 - 8 und Baggerlader
KM 691-15000MAX-25000MAX	15000MAX	10 - 15



## Aufhängungsunterteile mit Auflage für Eigenlösung

Typ	für Erdbohrer	für Dienstgewicht (t)
KM 691-X2000-X2500 Cradle	X2000 bis X2500	1,5 - 3
KM 691-3000MAX-4500MAX Cradle	3000MAX bis 4500MAX	2 - 5
KM 691-7000MAX-8000MAX Cradle	7000MAX und 8000MAX	5 - 8 und Baggerlader
KM 691-15000MAX Cradle	15000MAX	10 - 15

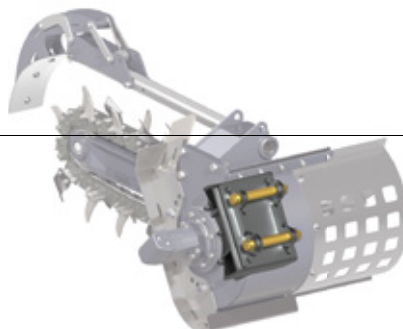




# Anbaumöglichkeiten für Grabenfräsen

## Aufhängung für Anbau an Bagger für Grabenfräsen

Typ	Für Grabenfräsen	Bolzen Ø (mm)	empfohlenes Baggerdienstgewicht
KM 690-MT-30	MT600 / MT900	30	2,5t - 4,5t / 3t - 7t
KM 690-MT-35	MT600 / MT900	35	2,5t - 4,5t / 3t - 7t
KM 690-MT-38	MT600 / MT900	38	2,5t - 4,5t / 3t - 7t
KM 690-MT-40	MT600 / MT900	40	2,5t - 4,5t / 3t - 7t
KM 690-MT-45	MT600 / MT900	45	2,5t - 4,5t / 3t - 7t
KM 690-XHD-40	XHD900 / XHD1200 / XHD1500	40	5t - 7,5t / 5t - 10t
KM 690-XHD-45	XHD900 / XHD1200 / XHD1500	45	5t - 7,5t / 5t - 10t
KM 690-XHD-50	XHD900 / XHD1200 / XHD1500	50	5t - 7,5t / 5t - 10t
KM 690-XHD-55	XHD900 / XHD1200 / XHD1500	55	5t - 7,5t / 5t - 10t
KM 690-XHD-60	XHD900 / XHD1200 / XHD1500	60	5t - 7,5t / 5t - 10t



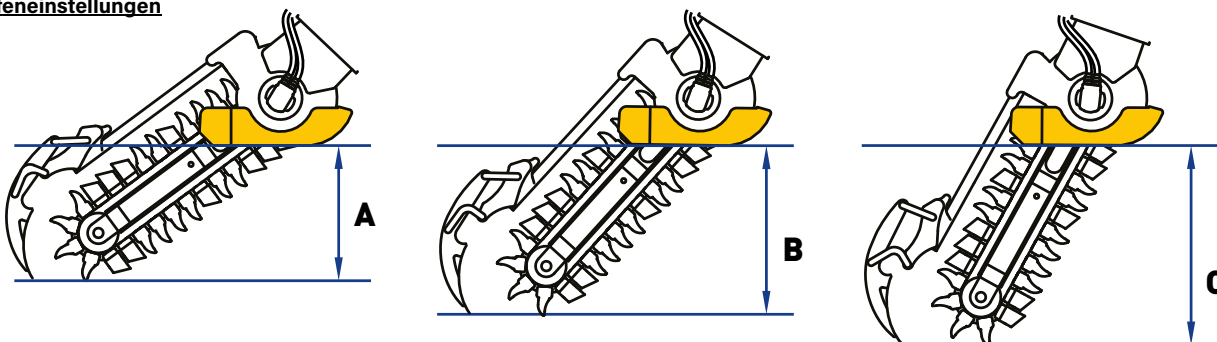
## Aufhängungen mit Anschweissadapter für System L-Lock

Typ	für Grabenfräsen	empfohlenes Baggerdienstgewicht
KWS03 rigid	MT600 / MT900	2,5t - 4,5t / 3t - 7t
KSW08 rigid	XHD900 / XHD1200 / XHD1500	5t - 7,5t / 5t - 10t

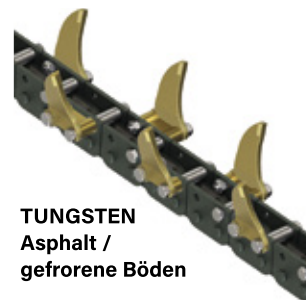


## Bilder und Zeichnungen

### Tiefeneinstellungen



### Kettenoptionen



### Auswahl Grabenfräsen nach Trägergerät

Frästiefe	Dienstgewicht Bagger			Kompaktlader			Hochleistungs-Kompaktlader		
	2 - 2,5 t	2,5 - 3 t	3 - 3,5 t	3,6 - 4 t	4 - 4,5 t	4,5 - 5 t	5 - 6 t	6 - 7 t	7 - 10 t
600 mm	MT600	MT600	MT600	MT600	MT600				
900 mm			MT900	MT900	MT900*	MT900*	XHD900-2K	XHD900-2K	XHD900-4K
1200 mm							XHD1200-2K	XHD1200-2K XHD1200-4K	XHD1200-2K
1500 mm								XHD1500-4K	XHD1500-4K

\* hier 2K-Motor notwendig - auf Anfrage