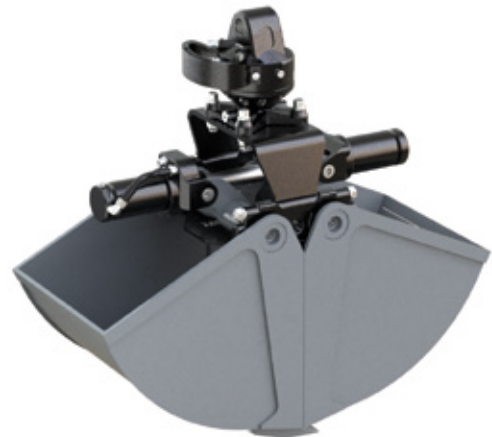


Robuster Grabgreifer in kompakter Ausführung für Mini- und Kompaktbagger von 3t bis 6t Dienstgewicht.

- ▷ **Lange Lebensdauer** durch Verwendung von Schneidkantenmaterial der Brinell-Härte 500HB.
- ▷ **Geringer Verschleiss** durch grosszügig dimensionierte Lagerung.
- ▷ Maximale Ladehöhe durch **kompakte Bauweise**.
- ▷ Gute Grabeigenschaften durch **hohe Schliesskraft** (21 kN bei 26 MPa Betriebsdruck; variiert je Baubreite).
- ▷ **Zylinderschutz** (ab Baubreite 350 mm).



Grabgreifer C05H

Typ	Baubreite E (mm)	Öffnungsweite A (mm)	Höhe C max. (mm)	Füllinhalt (Liter)	Anzahl Zähne	Gewicht (kg)	Traglast (kg)
C05H-25	250	1090	930	70	3	140	2000
C05H-30	300	1090	930	85	3	150	2000
C05H-35	350	1090	930	100	4	160	2000
C05H-40	400	1090	930	115	4	165	2000
C05H-45	450	1090	930	130	4	170	2000
C05H-50	500	1090	930	140	4	180	2000
C05H-60	600	880	825	115	5	175	2000

Lieferumfang: Greifer, geschraubte Baggerzähne, **KINSHOFER** Drehmotor, Zylinderschutz (ab Breite 350 mm), Rückschlagventil und Schlauchschutz

KINSHOFER Drehmotor

Mit unbegrenztem Drehbereich und zwei Öldurchführungen. Überlastungsschutz durch Druckbegrenzungsventile.

Typ	Anschlussmass oben (Breite x Bolzen-Ø) (mm)	Drehmoment (Nm)	Biegemoment max. (Nm)
KM 04 F	84 x 30	850	3000

Zubehör

Typ	Beschreibung
KM 501 1t-8t	obere Aufhängung ohne Pendelbremse
KM 511 1t-8t	obere Aufhängung mit Pendelbremse
KM 510 1t-8t	Pendelbremse einzeln zur Aufrüstung der oberen Aufhängung KM 501 1t-8t
KSW03 cardanic	Greiferadapter für „System L-Lock“ KMS03L/KHS03L inkl. Kreuzgelenk exkl. Pendelbremse – bis 6t
KSW03 cardanic-P	Greiferadapter für „System L-Lock“ KMS03L/KHS03L inkl. Kreuzgelenk und Pendelbremse – bis 6t
KM 680 5t-8t	Auswerfer

Anforderungen Trägergerät

Betriebsdruck (Öffnen/Schließen):	max. 26 MPa (260 bar)
empfohlene Literleistung (Öffnen/Schließen):	25 - max. 75 l/min
Betriebsdruck (Drehen):	max. 32 MPa (320 bar)
empfohlene Literleistung (Drehen):	15 - max. 50 l/min

Technische Zeichnungen

