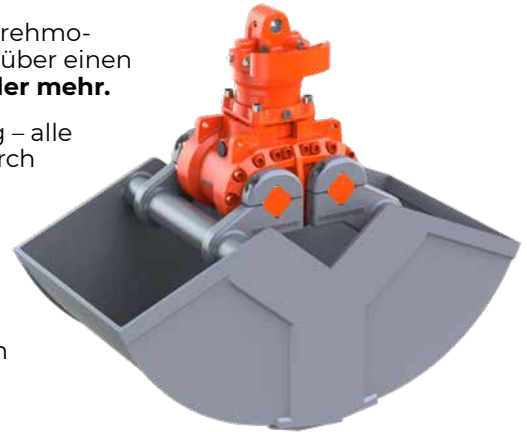


Universell einsetzbarer Grabgreifer mit dem wartungsarmen *HPXdrive* für Kompaktbagger von 6t bis 9t Dienstgewicht.

- ▶ ***HPXdrive* – das revolutionäre Antriebsprinzip!** Erzeugung des Drehmoments über zwei Wellen mit gegenläufigen Helixgewinden, die über einen Kolben hydraulisch angetrieben werden. **Keine Hydraulikzylinder mehr.**
- ▶ **50% höhere Lebensdauer** des Antriebs durch geringe Wartung – alle beweglichen Teile laufen im Ölbad – und Unempfindlichkeit durch kompakte Bauweise.
- ▶ **Konstante Schliesskraft** (22 kN bei 26 MPa internen Druck) während des gesamten Greifvorgangs.
- ▶ Vielseitige Einsetzbarkeit durch einfachen **Schalenwechsel.**
- ▶ **Hohe Verschleissfestigkeit** der Schalen durch Verwendung von Schneidkantenmaterial der Brinell-Härte 500 HB.
- ▶ Ich bin ein **TO GO** Produkt: **C08HPX-60 inkl. KSW03 Adapter für L-Lock (Aufpreis).**



Grabgreifer C08HPX

Typ	Baubreite E (mm)	Öffnungsweite A (mm)	Höhe C max. (mm)	Füllinhalt (Liter)	Anzahl Zähne	Gewicht (kg)	Traglast (kg)
C08HPX-40	400	1250	960	145	4	280	3000
C08HPX-45	450	1250	960	160	4	295	3000
C08HPX-50	500	1250	960	180	4	300	3000
C08HPX-60 TO GO	600	1250	960	220	6	320	3000
C08HPX-80	800	1250	960	300	6	340	3000

Lieferumfang: Greifer, geschraubte Baggerzähne, **KINSHOFER** Drehmotor, Rückschlagventil und Schlauchschutz

Anmerkung: Wechselschalen für HPX siehe Seite 50 in diesem Katalog. Sonderanwendungen auf Anfrage

KINSHOFER Drehmotor

Direktanbindung mit *HPXdrive*, keine Verbindungsschläuche mehr. Unbegrenzter Drehbereich. Überlastungsschutz durch Druckbegrenzungsventile

Typ	Anschlussmass oben (Breite x Bolzen-Ø) (mm)	Drehmoment (Nm)	Biegemoment max. (Nm)
KM 04 F140-30USE	84 x 30	1000	8500

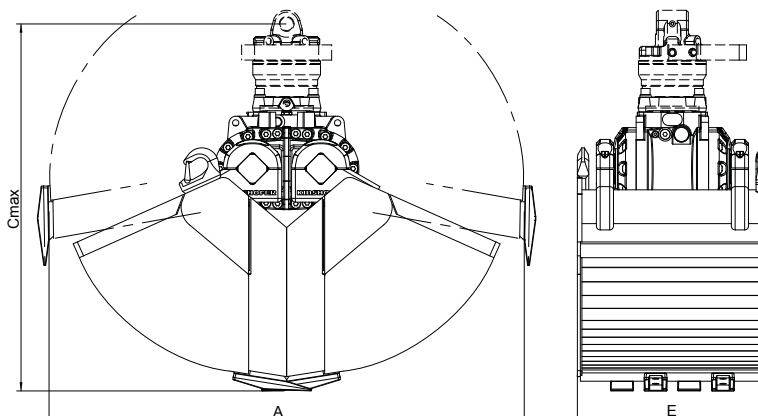
Zubehör

Typ	Beschreibung
KM 501 1t-8t	obere Aufhängung ohne Pendelbremse
KM 511 1t-8t	obere Aufhängung mit Pendelbremse
KM 510 1t-8t	Pendelbremse einzeln
KSW08 cardanic	Greiferadapter für „System L-Lock“ KMS08L/KHS08L inkl. Kreuzgelenk exkl. Pendelbremse – bis 12t Adapter für Schnellwechselsysteme anderer Hersteller oder andere Größen auf Anfrage erhältlich
KM 680 5t-8t	Auswerfer
KM 685 06 hook set 2	Anschweisschaken (2 Stk.)
KM 685 07 set	Verschleiss-Schneidkanten zum Schutz der Schneidkanten
KM 685 08 HPX 450	Grabverlängerung für den Kanal- und Tiefbau – 450 mm (60 kg)

Anforderungen Trägergerät

Betriebsdruck (Öffnen/Schließen):	max. 32 MPa (320 bar), interne Druckbegrenzung 26 MPa (260 bar)
empfohlene Literleistung (Öffnen/Schließen):	40 - max. 75 l/min
Betriebsdruck (Drehen):	max. 32 MPa (320 bar)
empfohlene Literleistung (Drehen):	15 - max. 50 l/min

Technische Zeichnungen



Kostenlose
Garantieverlängerung
kinshofer.com/service