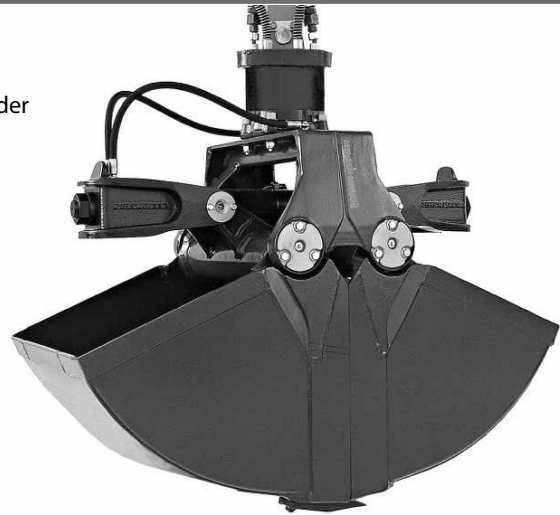


C12H

Grabgreifer

Robuster Grabgreifer für Bagger von 9t bis 12t Dienstgewicht.

- Lange Lebensdauer durch Verwendung von Schneidkantenmaterial der Brinell-Härte 500 HB.
- Geringer Verschleiss durch grosszügig dimensionierte Lagerung.
- Maximale Ladehöhe durch kompakte Bauweise.
- Gute Grabeigenschaften durch hohe Schliesskraft (37 kN bei Betriebsdruck von 32 MPa).



Grabgreifer C12H							
Typ	Baubreite E (mm)	Öffnungsweite A (inkl. Zähne)(mm)	Höhe C max. (inkl. Zähne)(mm)	Füllinhalt (Liter)	Anzahl Zähne	Gewicht (kg)	Traglast (kg)
C12H-40	400	1485	1250	170	3	345	3000
C12H-50	500	1485	1250	220	5	370	3000
C12H-65	650	1485	1250	290	5	390	3000
C12H-80	800	1485	1250	355	9	425	3000
C12H-100	1000	1485	1250	450	9	455	3000

Lieferumfang: Greifer, geschraubte Baggerzähne, **KINSHOFER** Drehmotor, Rückschlagventil und Schlauchschutz

KINSHOFER Drehmotor

Mit unbegrenztem Drehbereich und zwei Öldurchführungen. Überlastungsschutz durch Überdruckventile.

Typ	Anschlussmass oben (Breite x Bolzen-Ø) (mm)	Drehmoment (Nm)	Biegemoment max. (Nm)
KM 07 F180-40	84 x 40	2000	15000

Zubehör

Typ	Beschreibung
KM 501 6t-12t	obere Aufhängung ohne Pendelbremse
KM 511 6t-12t	obere Aufhängung mit Pendelbremse
SW08 cardanic	Greiferadapter Lehnhoff SW/MS08 ohne Aufhängung/ Kreuzgelenk – bis 12t
SW10 cardanic	Greiferadapter Lehnhoff SW/MS10 ohne Aufhängung/ Kreuzgelenk – bis 19t
	Adapter für Schnellwechsel-Systeme anderer Hersteller verfügbar
KM 680 9t-12t	Auswerfer

Anforderungen Trägergerät

Betriebsdruck (Öffnen/Schließen):	max. 32 MPa (320 bar)
empfohlene Literleistung (Öffnen/Schließen):	40 - 120 l/min
Betriebsdruck (Drehen):	max. 32 MPa (320 bar)
empfohlene Literleistung (Drehen):	20 - 50 l/min

Technische Zeichnungen

