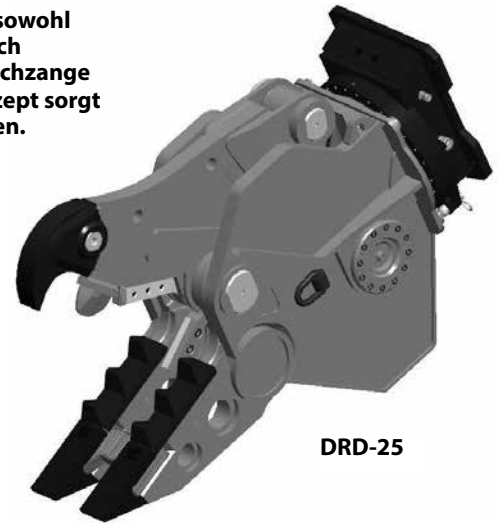


## Drehbare Combi-Schere/Abbruchzange/Pulverisierer mit *DemaPower* DRC / DRD / DRP

Die drehbaren Pulverisierer der neuen Dedicated Demolition Line (DDL) sind sowohl für den Primär- als auch für den Sekundärabbruch einsetzbar. Ihr Einsatzbereich definiert sich durch ihre Spezialbacken als drehbare Combi-Schere DRC, Abbruchzange DRD oder als Pulverisierer DRP. Mit dem patentierten *DemaPower* Zylinderkonzept sorgt der Pulverisierer mit bis zu 20% mehr Kraft für erheblich schnellere Zykluszeiten.

### Vorteile:

- Maximierte Arbeitsgeschwindigkeit durch den *DemaPower* Zylinder mit robuster Bolzenlagerung, Vierkammertechnik und Eilgangventil.
- Drehwerk mit zusätzlicher Durchführung.
- Zwei Drehmotore sorgen für ein hohes Drehmoment.
- Doppelt gelagerter Drehkranz.
- Filter im Hydraulikkreis „Drehen“.
- Austauschbare Verschleissteile, mehrfach aufschweisbar.
- Schneidmesser austauschbar.
- Exzellentes Geschwindigkeits- / Kraft- / Gewichtsverhältnis.
- DRP: Austauschbare Zahn-Grundplatte in der Oberbacke.



DRD-25

### Drehbare Combi-Schere DRC

Typ	Empfohlenes Dienstgewicht Bagger (t)	Gewicht (kg)	Maulweite	Unterbackenbreite	Oberbackenbreite	Höhe (mm)	Maultiefe	Länge Schneidmesser (mm)	Schliesskraft* (kN)
			A (mm)	B (mm)	C (mm)		D (mm)		
DRC-25	18 - 25	1880	785	390	90	1940	800	400	750 / 1100
DRC-30	22 - 35	2440	875	455	100	2150	900	450	900 / 1400
DRC-45	32 - 50	3060	980	470	100	2370	990	500	1200 / 1700

### Drehbare Abbruchzange DRD

Typ	Empfohlenes Dienstgewicht Bagger (t)	Gewicht (kg)	Maulweite	Unterbackenbreite	Oberbackenbreite	Höhe (mm)	Maultiefe	Länge Schneidmesser (mm)	Schliesskraft* (kN)
			A (mm)	B (mm)	C (mm)		D (mm)		
DRD-25	18 - 25	1905	825	400	90	1980	800	200	800 / 1300
DRD-30	22 - 35	2435	870	475	100	2155	885	200	950 / 1450
DRD-45	32 - 50	3085	990	525	100	2360	950	200	1200 / 1800

### Drehbarer Pulverisierer DRP

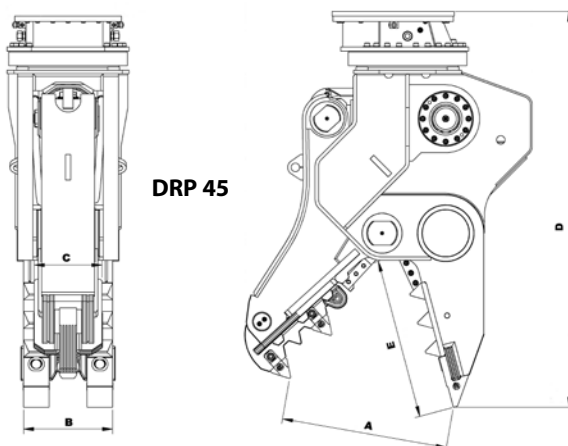
Typ	Empfohlenes Dienstgewicht Bagger (t)	Gewicht (kg)	Maulweite	Unterbackenbreite	Oberbackenbreite	Höhe (mm)	Maultiefe	Länge Schneidmesser (mm)	Schliesskraft* (kN)
			A (mm)	B (mm)	C (mm)		D (mm)		
DRP-25	18 - 25	1910	790	400	325	1980	800	200	750 / 1200
DRP-30	22 - 35	2410	860	475	350	2155	885	200	900 / 1400
DRP-45	32 - 50	3125	985	525	400	2360	950	200	1200 / 1700
DRP-60	45 - 65	4100	1150	565	450	2555	1020	250	1400 / 2000

\* Schliesskraft gemessen am Vorderzahn / Splittzahn

### Hydraulik

Typ	Öffnen/Schliessen		Drehwerk	
	Druck max. (bar)	Literleistung (l/min)	Druck max. (bar)	Literleistung (l/min)
	DRC-25 / DRD-25 / DRP-25	350	120 - 200	140
DRC-30 / DRD-30 / DRP-30	350	150 - 250	140	40 - 60
DRC-45 / DRD-45 / DRP-45	350	200 - 300	140	40 - 60
DRP-60	350	300 - 400	140	40 - 60

### Technische Zeichnungen



DRP-45



DRC-25  
Combi-Schere



DRD-25  
Abbruchzange



DRP-25  
Pulverisierer