

Der DSP-Pulverisierer (Standard- oder *Extreme*-Version) von **KINSHOFER** wurde speziell für den Sekundärabbruch entwickelt – das Brechen von Stahlbeton-Konstruktionen und das Separieren der freigelegten Eisenarmierungen vom Beton. Mit bis zu 20% mehr Kraft durch sein patentiertes *DemaPower* Zylinderkonzept (*Extreme*-Version) sorgt der Pulverisierer für erheblich schnellere Zykluszeiten.

- ▷ **DemaPower** bewirkt **optimale Geschwindigkeit und Kraft** (*Extreme*).
- ▷ **Robuste Bolzenlagerung** am Zylinder.
- ▷ Alle **Oberzähne und Unterzähne** sind austauschbar.
- ▷ Option: **austauschbare Schneidmesser**.
- ▷ **Austauschbare Zahn-Grundplatte und Dreifach-Backenzähne**.
- ▷ Lagerpunkte für optimale Lastaufnahme bei **minimalem Verschleiss**.
- ▷ **Integrierte Doppel-Schnelllaufventile**.
- ▷ **Austauschteile vor Ort auswechselbar**.



Pulverisierer DSP / DSP-Extreme			
Typ	Empfohlenes Baggerdienstgewicht (t)	Gewicht (kg)	Schliesskraft * (t)
DSP-30	20 - 35	2135	80
DSP-30-Extreme	20 - 35	2115	100
DSP-45	30 - 50	2670	110
DSP-45-Extreme	30 - 50	2645	130

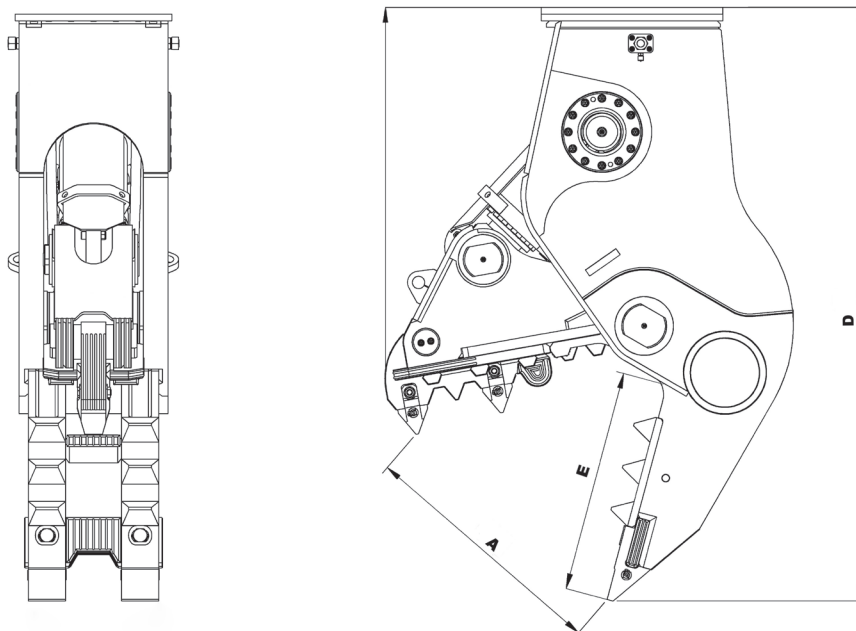
* Schliesskraft gemessen am Vorderzahn

Abmessungen						
Typ	Maulweite A (mm)	Unterbackenbreite (mm)	Oberbackenbreite (mm)	Höhe D (mm)	Maultiefe E (mm)	Länge Schneidmesser** (mm)
DSP-30	885	490	350	2145	840	200
DSP-30-Extreme	885	490	350	2145	840	200
DSP-45	1015	525	400	2360	900	200
DSP-45-Extreme	1015	525	400	2360	900	200

** Schneidmesser optional, nicht im Standardlieferungsumfang enthalten

Hydraulik			
Typ	Öffnen/Schliessen		Zykluszeit (Öffnen/Schliessen)
	Druck max. (bar)	Literleistung (l/min)	(Sek)
DSP-30	380	150 - max. 250	2,5/ 2,5
DSP-30-Extreme	380	150 - max. 250	2,0/ 2,3
DSP-45	380	200 - max. 300	2,6/ 2,9
DSP-45-Extreme	380	200 - max. 300	2,0/ 2,9

Technische Zeichnungen



DSP-30-Extreme

Der DSP-Pulverisierer (Standard- oder *Extreme*-Version) von **KINSHOFER** wurde speziell für den Sekundärabbruch entwickelt – das Brechen von Stahlbeton-Konstruktionen und das Separieren der freigelegten Eisenarmierungen vom Beton. Mit bis zu 20% mehr Kraft durch sein patentiertes *DemaPower* Zylinderkonzept (*Extreme*-Version) sorgt der Pulverisierer für erheblich schnellere Zykluszeiten.

- ▶ **DemaPower** bewirkt **optimale Geschwindigkeit und Kraft** (*Extreme*).
- ▶ **Robuste Bolzenlagerung** am Zylinder.
- ▶ Alle **Oberzähne und Unterzähne** sind austauschbar.
- ▶ Option: **austauschbare Schneidmesser**.
- ▶ **Austauschbare Zahn-Grundplatte und Dreifach-Backenzähne**.
- ▶ Lagerpunkte für optimale Lastaufnahme bei **minimalem Verschleiss**.
- ▶ **Integrierte Doppel-Schnellaufventile**.
- ▶ **Austauschteile vor Ort auswechselbar**.



Pulverisierer DSP / DSP-Extreme

Typ	Empfohlenes Baggerdienstgewicht (t)	Gewicht (kg)	Schliesskraft * (t)
DSP-45	30 - 50	2670	110
DSP-45Extreme	30 - 50	2645	130
DSP-60Extreme	42 - 65	3525	150

* Schliesskraft gemessen am Vorderzahn

Abmessungen

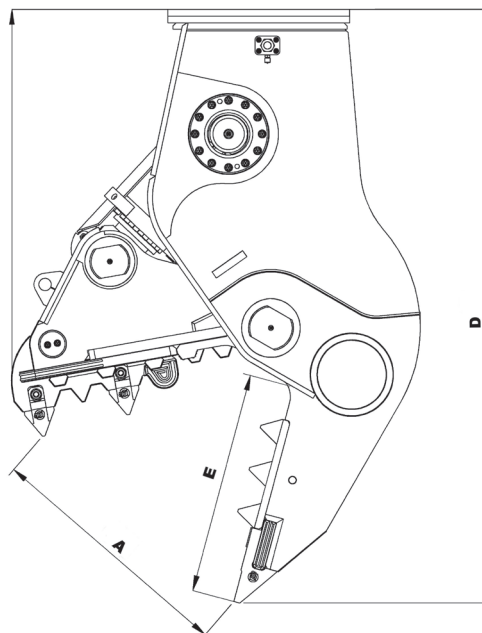
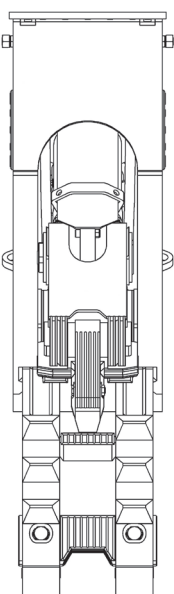
Typ	Maulweite A (mm)	Unterbackenbreite (mm)	Oberbackenbreite (mm)	Höhe D (mm)	Maultiefe E (mm)	Länge Schneidmesser** (mm)
DSP-45	1015	525	400	2360	900	200
DSP-45Extreme	1015	525	400	2360	900	200
DSP-60Extreme	1135	565	450	2635	1000	250

** Schneidmesser optional, nicht im Standardlieferungsumfang enthalten

Hydraulik

Typ	Öffnen/Schliessen		Zykluszeit (Öffnen/Schliessen) (Sek)
	Druck max. (bar)	Literleistung (l/min)	
DSP-45	380	200 - max. 300	2,6 / 2,9
DSP-45Extreme	380	200 - max. 300	2,0 / 2,9
DSP-60Extreme	380	300 - max. 400	2,0 / 2,8

Technische Zeichnungen



DSP-Extreme