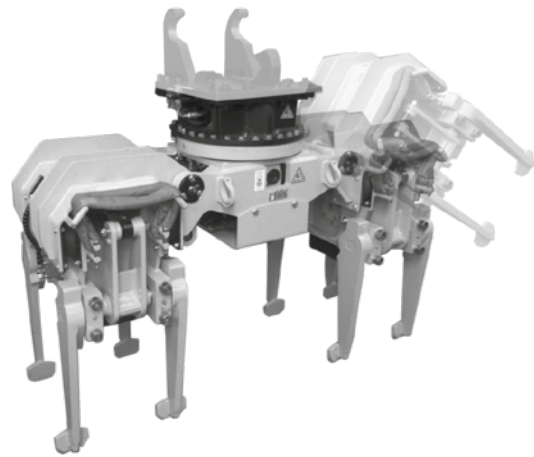


# Schwenkbares Doppel-Stopfgerät

## DT03/22

Mit dem Doppel-Stopfgerät DT03/22 mit 360° Dreheinrichtung und wegklappbaren Stopfgeräten erfolgt die Einbettung von Bahnschwellen nicht nur schnell, sondern auch höchst effizient und wirtschaftlich. Ideal für Zwei-Wege-Bagger mit 14t - 22t Dienstgewicht.

- **Komplett** mit zwei Vibrationseinheiten.
- **Effizient:** das kräftige, geräuscharme Stopfgerät DT03/22 richtet den Schotter unter dem Gleis auf und festigt ihn durch die eingebaute Vibrationseinheit. Die Arme bewegen sich zur und unter die Schwelle, verfestigen den Grund optimal und heben dabei das Gleisbett wieder an.
- **Flexibel:** anpassbare Arme und Stärke - **beidseitig auf 55° wegklappbar.**
- **Hohe und flexible Frequenz.**
- **Geräuscharme** Konstruktion.
- **Anpassbare Stopftiefe** für Spannbeton- oder Stahl- und Holzschwellen.
- 360°-Drehwerk inklusive 2 Antriebsmotoren.
- Starke Vibrationsgummis verhindern eine zu starke Vibration gegen die Maschine.



### Doppel-Stopfgerät DT03/22

Typ	Länge D (eingeklappt) (mm)	Breite E (mm)	Höhe C (eingeklappt) (mm)	Gewicht (ca. kg)	Stopf- elemente (Stück)	Schwenk- winkel (°)	Spurweite F (mm)	Stopf- bereich A (mm)	Stopf- tiefe G (mm)	Stopf- kraft (kg)
DT03/22	2140	850	1490	1800	2 x 4	55	1435	195 - 650	390 - 450	7500

**Lieferumfang:** zwei Stopfgeräte abklappbar an Trägerplatte, **KINSHOFER** Drehwerk inkl. 2 Antriebsmotoren

**Anmerkung:** passend für alle Arten von Schienen

### Anforderungen Trägergerät

Zwei Hydraulikkreise notwendig, einer doppelt (Öffnen / Schließen) und einer einfach wirksam (Vibration), mit freier Rücklaufleitung zum Tank

- Betriebsdruck (Öffnen/Schließen/ Vibration):** 15 - 20 MPa (150 - 200 bar)  
**empfohlene Literleistung (Öffnen/Schließen):** 75 - max. 100 l/min (freie Rücklaufleitung zum Tank)  
**empfohlene Literleistung (Vibration):** 75 - 85 l/min bei 150 bar  
**Betriebsdruck (Drehen):** max. 17 MPa (170 bar)  
**empfohlene Literleistung (Drehen):** 25 - max. 60 l/min bei 140 bar  
**Unterschiedliche Adapter erhältlich.** Auch ohne obere Aufnahme erhältlich.

### Technische Zeichnungen

