

Erdbohrer für Bagger 1 - 5t

X1500 / X2000 / X2500 /
3000MAX / 3500MAX / 4500MAX

Die robusten Erdbohrer für Mikro- und Minibagger mit 1t bis 5t Dienstgewicht sind eine wirtschaftliche und massgeschneiderte Lösung zum Bohren von Löchern z.B. für Zaunpfähle, Masten, Fundamente oder Pflanzlöcher für Stauden und Bäume. Auch Brunnenbohrungen, Gründungsanker- und Schraubanker-Installationen stellen für die Erdbohrer kein Problem dar.

- ▷ **Fest verbundene Schaftwelle** (NDS) für mehr Sicherheit und geringere Ausfallzeiten, da sich der Schaft nicht vom restlichen Mechanismus lösen kann.
- ▷ **Blau eingefärbtes Hydrauliköl** im Inneren des Antriebes dient als Indikator für Servicezeiten und erleichtert das Aufspüren von Leckagen.
- ▷ **Robust konstruierte Kopfplatten** mit geschmiedeten Stahllaschen nehmen die hohen Torsionskräfte, die während des Bohrvorgangs auftreten, ohne Ermüdungserscheinungen auf.
- ▷ **Leicht zugängliche Schmierpunkte.**
- ▷ Auch als schnell verfügbares **TO GO** Produkt erhältlich!
TO GO Programm: Bestellungen müssen als solche gekennzeichnet sein und den **TO GO** Lieferkonditionen entsprechen!
 Detaillierte Informationen zum **TO GO** Programm finden Sie auf den Seiten 4-21.



Erdbohrer für Mikro- und Minibagger X1500 / X2000 / X2500 / 3000MAX / 3500MAX / 4500MAX

| Typ | Dienstgewicht Bagger (t) | Schaft | Drehzahl (U/min) | Höhe (mm) | Durchmesser (mm) | Gewicht (kg) | Passende Bohrschnecken |
|----------------------|--------------------------|------------|------------------|-----------|------------------|--------------|------------------------|
| X1500 TO GO | 1 - 2 | 65 mm rund | 44 - 98 | 585 | 200 | 46 | S4 100 - 400 |
| X2000 | 1 - 2,5 | 65 mm rund | 43 - 99 | 585 | 200 | 47 | S4 100 - 450 |
| X2500 TO GO | 1,5 - 3 | 65 mm rund | 36 - 87 | 585 | 200 | 48 | S4 100 - 500 |
| 3000MAX | 2 - 4 | 65 mm rund | 36 - 100 | 665 | 244 | 71 | S4 100 - 600 |
| 3500MAX TO GO | 2,5 - 4,5 | 65 mm rund | 42 - 90 | 665 | 244 | 73 | S4 100 - 750 |
| 4500MAX TO GO | 3 - 5 | 65 mm rund | 43 - 81 | 665 | 244 | 75 | S4 100 - 900 |

Lieferumfang: Erdbohrer

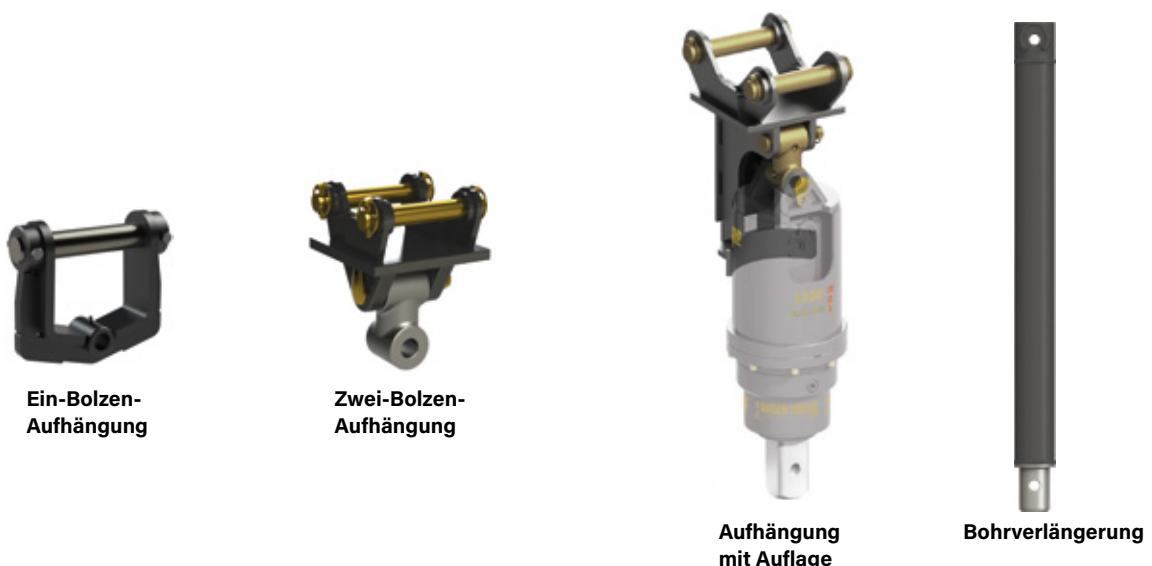
Zubehör

| Typ | Beschreibung |
|--------------------------|--|
| S4 Ext-E 500 | Verlängerung für X1500 bis 4500MAX und S4 Bohrschnecken – 500 mm Länge |
| S4 Ext-E 1000 | Verlängerung für X1500 bis 4500MAX und S4 Bohrschnecken – 1000 mm Länge |
| S4 TeleExt-E 1000 | Teleskop-Verlängerung für X1500 bis 4500MAX und S4 Bohrschnecken – 1000 mm Länge |
| Ein-Bolzen-Aufhängungen | für Erdbohrer-Typen X1500 bis 4500MAX |
| Zwei-Bolzen-Aufhängungen | für Erdbohrer-Typen X1500 bis 4500MAX |
| Aufhängungen mit Auflage | für Erdbohrer-Typen X1500 bis 4500MAX |

Technische Daten

| Typ | X1500 | X2000 | X2500 | 3000MAX | 3500MAX | 4500MAX |
|---------------------|---------------|---------------|---------------|---------------|----------------|----------------|
| Hydr. Druckbereich: | 70 - 205 bar | 70 - 240 bar | 70 - 240 bar | 80 - 240 bar | 80 - 240 bar | 80 - 240 bar |
| Durchflussmenge: | 20 - 45 l/min | 25 - 57 l/min | 27 - 65 l/min | 27 - 75 l/min | 40 - 85 l/min | 50 - 95 l/min |
| Drehmomentbereich: | 511 - 1496 Nm | 639 - 2190 Nm | 830 - 2847 Nm | 959 - 2877 Nm | 1205 - 3614 Nm | 1500 - 4499 Nm |

Bilder



Die robusten Erdbohrer für Bagger mit 5 bis 8t Dienstgewicht sind eine wirtschaftliche und massgeschneiderte Lösung zum Bohren von Löchern z.B. für Zaunpfähle, Masten, Fundamente oder Pflanzlöcher für Stauden und Bäume. Auch Brunnenbohrungen, Gründungsanker- und Schraubanker-Installationen stellen für die Erdbohrer kein Problem dar.

- ▷ **Fest verbundene Schaftwelle** (NDS) für mehr Sicherheit und geringere Ausfallzeiten, da sich der Schaft nicht vom restlichen Mechanismus lösen kann.
- ▷ **Blau eingefärbtes Hydrauliköl** im Inneren des Antriebes dient als Indikator für Servicezeiten und erleichtert das Aufspüren von Leckagen.
- ▷ **Robust konstruierte Kopfplatten** mit geschmiedeten Stahllaschen nehmen die hohen Torsionskräfte, die während des Bohrvorgangs auftreten, ohne Ermüdungserscheinungen auf.
- ▷ **Leicht zugängliche Schmierpunkte.**
- ▷ Auch als schnell verfügbares **TO GO** Produkt erhältlich!
TO GO Programm: Bestellungen müssen als solche gekennzeichnet sein und den **TO GO** Lieferkonditionen entsprechen!
 Detaillierte Informationen zum **TO GO** Programm finden Sie auf den Seiten 4-21.



Erdbohrer für Bagger und Baggerlader 5500MAX / 7000MAX / 8000MAX

| Typ | Dienstgewicht Bagger (t) | Schaft | Drehzahl (U/min) | Höhe (mm) | Durchmesser (mm) | Gewicht (kg) | Passende Bohrschnecken |
|----------------------|--------------------------|--------------|------------------|-----------|------------------|--------------|------------------------|
| 5500MAX TO GO | 4,5 - 7 | 75 mm 4-kant | 30 - 87 | 780 | 269 | 108 | S5 150 - 750 |
| 7000MAX TO GO | 5 - 7 | 75 mm 4-kant | 36 - 81 | 780 | 269 | 112 | S5 150 - 900 |
| 8000MAX TO GO | 6 - 8 | 75 mm 4-kant | 33 - 70 | 780 | 269 | 116 | S5 150 - 1000 |

Lieferumfang: Erdbohrer

Zubehör

| Typ | Beschreibung |
|--------------------------|--|
| S5 Ext-E 1000 | Verlängerung für Erdbohrer und S5 Bohrschnecken – 1000 mm Länge |
| S5 Ext-E 1500 | Verlängerung für Erdbohrer und S5 Bohrschnecken – 1500 mm Länge |
| S5 Ext-E 2000 | Verlängerung für Erdbohrer und S5 Bohrschnecken – 2000 mm Länge |
| S5 TeleExt-E 1500 | Teleskop-Bohrverlängerung für Erdbohrer und S5 Bohrschnecken ab Durchmesser 300 mm – 1500 mm Länge |
| S5 TeleExt-E 2000 | Teleskop-Bohrverlängerung für Erdbohrer und S5 Bohrschnecken ab Durchmesser 300 mm – 2000 mm Länge |
| Ein-Bolzen-Aufhängungen | für Erdbohrer |
| Zwei-Bolzen-Aufhängungen | für Erdbohrer |
| Aufhängungen mit Auflage | für Erdbohrer |

Technische Daten

| Typ | 5500MAX | 7000MAX | 8000MAX |
|-----------------------------|----------------|----------------|----------------|
| Hydraulischer Druckbereich: | 80 - 260 bar | 80 - 260 bar | 80 - 240 bar |
| Durchflussmenge: | 40 - 115 l/min | 60 - 135 l/min | 70 - 150 l/min |
| Drehmomentbereich: | 1685 - 5477 Nm | 2133 - 6931 Nm | 2717 - 8152 Nm |

Bilder



Ein-Bolzen-Aufhängung

Aufhängung mit Auflage

Bohrverlängerung / Teleskop-Verlängerung

Die robusten Erdbohrer 12000MAX für Bagger mit 8-13t Dienstgewicht und 15000MAX für Bagger mit 10-15t Dienstgewicht sind eine wirtschaftliche und massgeschneiderte Lösung zum Bohren von Löchern z.B. für Zaunpfähle, Masten, Fundamente oder Pflanzlöcher für Stauden und Bäume. Auch Brunnenbohrungen, Gründungsanker- und Schraubanker-Installationen stellen für die Erdbohrer kein Problem dar.

- ▷ **Fest verbundene Schaftwelle** (NDS) für mehr Sicherheit und geringere Ausfallzeiten, da sich der Schaft nicht vom restlichen Mechanismus lösen kann.
- ▷ **Blau eingefärbtes Hydrauliköl** im Inneren des Antriebes dient als Indikator für Servicezeiten und erleichtert das Aufspüren von Leckagen.
- ▷ **Robust konstruierte Kopfplatten** mit geschmiedeten Stahlaschen nehmen die hohen Torsionskräfte, die während des Bohrvorgangs auftreten, ohne Ermüdungserscheinungen auf.
- ▷ **Leicht zugängliche Schmierpunkte.**
- ▷ Speziell für Schraubanker-Installationen optional: **Drehmomentmesser** zur Erfassung korrekter Drehmomentdaten in Echtzeit.
- ▷ Auch als schnell verfügbares **TO GO** Produkt erhältlich!
TO GO Programm: Bestellungen müssen als solche gekennzeichnet sein und den **TO GO** Lieferkonditionen entsprechen!
 Detaillierte Informationen zum **TO GO** Programm finden Sie auf den Seiten 4-21.



Erdbohrer für Bagger und Baggerlader 12000MAX / 15000MAX

| Typ | Schaftwelle Standard | Drehzahl (U/min) | Höhe (mm) | Durchmesser (mm) | Gewicht (kg) | Passende Bohrschnecken |
|-----------------------|----------------------|------------------|-----------|------------------|--------------|------------------------|
| 12000MAX TO GO | 75 mm 4-kant | 25 - 54 | 930 | 290 | 172 | S6 150 - 1000 |
| 15000MAX | 75 mm 4-kant | 20 - 43 | 930 | 290 | 173 | S6 150 - 1200 |

Lieferumfang: Erdbohrer

Zubehör

| Typ | Beschreibung |
|--------------------------|---|
| S6 Ext-E 1500 | Bohrverlängerung für Antrieb 15000MAX und S6 Bohrschnecken – 1500 mm Länge |
| S6 Ext-E 2000 | Bohrverlängerung für Antrieb 15000MAX und S6 Bohrschnecken – 2000 mm Länge |
| S6 Ext-E 2500 | Bohrverlängerung für Antrieb 15000MAX und S6 Bohrschnecken – 2500 mm Länge |
| S6 Ext-E 3000 | Bohrverlängerung für Antrieb 15000MAX und S6 Bohrschnecken – 3000 mm Länge |
| S6 TeleExt-E 1500 | Teleskop-Bohrverlängerung für Antrieb 15000MAX und S6 Bohrschnecken ab Durchmesser 300 mm – 1500 mm Länge |
| S6 TeleExt-E 2000 | Teleskop-Bohrverlängerung für Antrieb 15000MAX und S6 Bohrschnecken ab Durchmesser 300 mm – 2000 mm Länge |
| Ein-Bolzen-Aufhängungen | für Erdbohrer-Typ 15000MAX |
| Zwei-Bolzen-Aufhängungen | für Erdbohrer-Typ 15000MAX |
| Aufhängungen mit Auflage | für Erdbohrer-Typ 15000MAX |
| PRV-15000MAX-25000MAX | für Erdbohrer-Typ 15000MAX |
| Valve-160LPM | für Erdbohrer-Typ 15000MAX zum Drehen in beide Richtungen mit der Hammerhydraulik, wenn kein zweifach-wirkender Hammerkreis zur Verfügung steht |
| TM25 | Drehmomentmesser für Schraubanker-Installationen bis 25000 Nm |
| Alignment Monitor | Zentriermonitor zur Überwachung der vertikalen Ausrichtung des Bohrers |

Technische Daten

| | |
|-----------------------------|---|
| Hydraulischer Druckbereich: | 80 - 240 bar |
| Durchflussmenge: | 80 - 170 l/min |
| Drehmomentbereich: | 12000MAX: 3998 - 11995 Nm / 15000MAX: 5024 - 15071 Nm |

Bilder



Ein-Bolzen-Aufhängung



Zwei-Bolzen-Aufhängung



2-Wege-Ventil



Aufhängung mit Auflage



Druckbegrenzer



Bohrverlängerung / Teleskop-Verlängerung

Die robusten Erdbohrer für Bagger mit 10 bis 22t Dienstgewicht sind eine wirtschaftliche und massgeschneiderte Lösung zum Bohren von Löchern z.B. für Zaunpfähle, Masten, Fundamente oder Pflanzlöcher für Stauden und Bäume. Auch Brunnenbohrungen, Gründungsanker- und Schraubanker-Installationen stellen für die Erdbohrer kein Problem dar.

- ▷ **Fest verbundene Schaftwelle** (NDS) für mehr Sicherheit und geringere Ausfallzeiten, da sich der Schaft nicht vom restlichen Mechanismus lösen kann.
- ▷ **Blau eingefärbtes Hydrauliköl** im Inneren des Antriebes dient als Indikator für Servicezeiten und erleichtert das Aufspüren von Leckagen.
- ▷ **Robust konstruierte Kopfplatten** mit geschmiedeten Stahllaschen nehmen die hohen Torsionskräfte, die während des Bohrvorgangs auftreten, ohne Ermüdungserscheinungen auf.
- ▷ **Leicht zugängliche Schmierpunkte.**
- ▷ Speziell für Schraubanker-Installationen optional: **Drehmomentmesser** zur Erfassung korrekter Drehmomentdaten in Echtzeit.



Erdbohrer für Bagger 15000MAX / 20000MAX / 25000MAX

| Typ | Dienstgewicht Bagger (t) | Schaftwelle | Drehzahl (U/min) | Höhe (mm) | Durchmesser (mm) | Gewicht (kg) | Passende Bohrschnecken |
|----------|--------------------------|--------------|------------------|-----------|------------------|--------------|------------------------|
| 15000MAX | 10 - 15 | 75 mm 4-kant | 20 - 43 | 930 | 290 | 173 | S6 150 - 1200 |
| 20000MAX | 13 - 20 | 75 mm 4-kant | 16 - 33 | 1130 | 345 | 268 | S6 150 - 1200 |
| 25000MAX | 15 - 22 | 75 mm 4-kant | 12 - 26 | 1130 | 345 | 269 | S6 150 - 1500 |

Lieferumfang: Erdbohrer

Zubehör

| Typ | Beschreibung |
|--------------------------|--|
| S6 Ext-E 1500 | Verlängerung für 15000MAX bis 25000MAX und S6 Bohrschnecken – 1500 mm Länge |
| S6 Ext-E 2000 | Verlängerung für 15000MAX bis 25000MAX und S6 Bohrschnecken – 2000 mm Länge |
| S6 Ext-E 2500 | Verlängerung für 15000MAX bis 25000MAX und S6 Bohrschnecken – 2500 mm Länge |
| S6 Ext-E 3000 | Verlängerung für 15000MAX bis 25000MAX und S6 Bohrschnecken – 3000 mm Länge |
| Ein-Bolzen-Aufhängungen | für Erdbohrer-Typen 15000MAX bis 25000MAX |
| Zwei-Bolzen-Aufhängungen | für Erdbohrer-Typen 15000MAX bis 25000MAX |
| Aufhängungen mit Auflage | für Erdbohrer-Typen 15000MAX bis 25000MAX |
| PRV-15000MAX-25000MAX | Druckbegrenzer für Erdbohrer-Typen 15000MAX bis 25000MAX |
| Valve-300LPM | für Erdbohrer-Typen 15000MAX bis 25000MAX zum Drehen in beide Richtungen mit der Hammerhydraulik, wenn kein zweifach-wirkender Hammerkreis zur Verfügung steht |
| TM25 | Drehmomentmesser für Schraubanker-Installationen bis 25000 Nm |

Technische Daten

| | 15000MAX | 20000MAX | 25000MAX |
|-----------------------------|-----------------|------------------|------------------|
| Hydraulischer Druckbereich: | 80 - 240 bar | 160 - 240 bar | 160 - 240 bar |
| Durchflussmenge: | 80 - 170 l/min | 80 - 170 l/min | 80 - 170 l/min |
| Drehmomentbereich: | 5024 - 15071 Nm | 13043 - 19564 Nm | 16503 - 24755 Nm |

Bilder



Ein-Bolzen-Aufhängung



Zwei-Bolzen-Aufhängung



2-Wege-Ventil



Aufhängung mit Auflage



Druckbegrenzer



Bohrverlängerung / Teleskop-Verlängerung

Die robusten Erdbohrer für Bagger mit 20 bis 45t Dienstgewicht sind eine wirtschaftliche und massgeschneiderte Lösung zum Bohren von Löchern z.B. für Zaunpfähle, Masten, Fundamente oder Pflanzlöcher für Stauden und Bäume. Auch Brunnenbohrungen, Gründungsanker- und Schraubanker-Installationen stellen für die Erdbohrer kein Problem dar.

- ▷ **Fest verbundene Schaftwelle** (NDS) für mehr Sicherheit und geringere Ausfallzeiten, da sich der Schaft nicht vom restlichen Mechanismus lösen kann.
- ▷ **Blau eingefärbtes Hydrauliköl** im Inneren des Antriebes dient als Indikator für Servicezeiten und erleichtert das Aufspüren von Leckagen.
- ▷ **Robust konstruierte Kopfplatten** mit geschmiedeten Stahllaschen nehmen die hohen Torsionskräfte, die während des Bohrvorgangs auftreten, ohne Ermüdungserscheinungen auf.
- ▷ **Leicht zugängliche Schmierpunkte.**
- ▷ Speziell für Schraubanker-Installationen optional: **Drehmomentmesser** zur Erfassung korrekter Drehmomentdaten in Echtzeit.



Erdbohrer für Bagger 35000MAX / 42000MAX / 65000MAX

| Typ | Dienstgewicht Bagger (t) | Schaftwelle | Drehzahl (U/min) | Höhe (mm) | Durchmesser (mm) | Gewicht (kg) | Passende Bohrschnecken |
|----------|--------------------------|---------------|------------------|-----------|------------------|--------------|------------------------|
| 35000MAX | 20 - 45 | 110 mm 4-kant | 11 - 31 | 1411 | 406 | 442 | PA 300 - 1500 |
| 42000MAX | 20 - 45 | 110 mm 4-kant | 9 - 26 | 1411 | 406 | 442 | PA 300 - 1800 |
| 65000MAX | 21 - 45 | 110 mm 4-kant | 8 - 21 | 1556 | 406 | 480 | PA 300 - 2400 |

Lieferumfang: Erdbohrer

Zubehör

| Typ | Beschreibung |
|--------------------------|--|
| PA Ext 2000 | Verlängerung für 35000MAX bis 65000MAX und PA Bohrschnecken - 2000 mm Länge |
| PA Ext 3000 | Verlängerung für 35000MAX bis 65000MAX und PA Bohrschnecken - 3000 mm Länge |
| PA TeleExt 2000 | Teleskop-Verlängerung für PA Bohrschnecken - 2000 mm Länge |
| PA TeleExt 3000 | Teleskop-Verlängerung für PA Bohrschnecken - 3000 mm Länge |
| Ein-Bolzen-Aufhängungen | für Erdbohrer-Typen 35000MAX bis 65000MAX |
| Anbau-Adapterplatten | für Erdbohrer-Typen 35000MAX bis 65000MAX |
| Aufhängungen mit Auflage | für Erdbohrer-Typen 35000MAX bis 65000MAX |
| Valve-300LPM | für Erdbohrer-Typen 35000MAX bis 65000MAX zum Drehen in beide Richtungen mit Hammerhydraulik, wenn kein zweifach-wirkender Hammerkreis zur Verfügung steht |
| TM65 | Drehmomentmesser für Schraubanker-Installationen bis 65000 Nm |

Technische Daten

| | 35000MAX | 42000MAX | 65000MAX |
|---------------------|------------------|------------------|------------------|
| Hydr. Druckbereich: | 180 - 310 bar | 180 - 310 bar | 160 - 320 bar |
| Durchflussmenge: | 80 - 225 l/min | 80 - 225 l/min | 100 - 280 l/min |
| Drehmomentbereich: | 20510 - 35323 Nm | 24612 - 42387 Nm | 33295 - 66589 Nm |

Bilder



Ein-Bolzen-Aufhängung



Adapterplatte



2-Wege-Ventil



Aufhängung mit Auflage



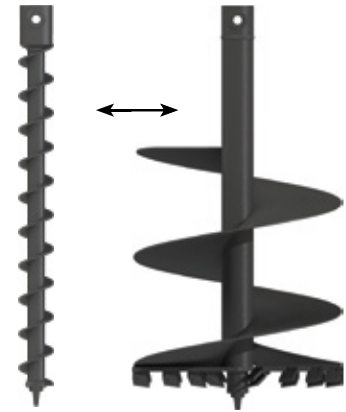
Druckbegrenzer



Bohrverlängerung /
Teleskop-Verlängerung

Die S4 Bohrschnecken sind ideal an die entsprechenden Erdbohrer und jede Anwendung angepasst. Ein konstanter Spiralschnitt und flache Schneckenwindungen machen diese Bohrschnecken extrem produktiv und wirksam. Geeignet für Mini-Bagger mit 1t bis 5t Dienstgewicht, Minilader und Kompaktlader bis 80PS.

- ▷ **Erhöhte Produktivität** durch konstanten Spiralschnitt und optimal gewinkelte Zahnschuhe.
- ▷ Dank **austauschbarer Anbauteile** wie Zentrierspitzen und unterschiedlicher Zähne kann die Bohrschnecke den unterschiedlichen Bodenverhältnissen angepasst werden.
- ▷ **Einfache Montage** von Zähnen und Zentrierspitzen.
- ▷ Dank dem **patentierten Shock Lock-System** wird die Lebensdauer der Zähne verlängert, Stöße werden absorbiert und Zahnverlust im Bohrloch wird verhindert.
- ▷ **Anpassungsfähig** dank Bohrverlängerungen.
- ▷ Auch als schnell verfügbares **TO GO** Produkt erhältlich!
TO GO Programm: Bestellungen müssen als solche gekennzeichnet sein und den **TO GO** Lieferkonditionen entsprechen!
 Detaillierte Informationen zum **TO GO** Programm finden Sie auf den Seiten 4-21.



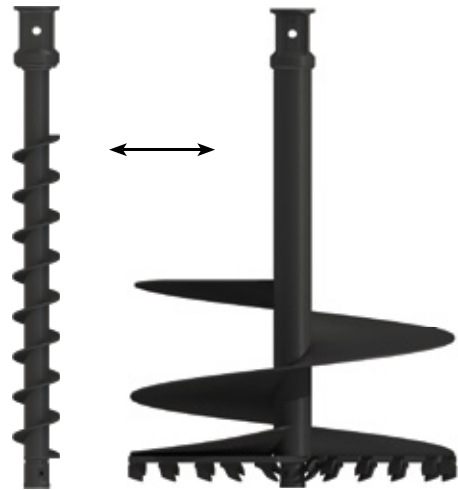
S4 Bohrschnecken (bei Bestellung bitte Zentrierspitzen- und Zahnauswahl angeben)

| Typ | Durchmesser (mm) | Windungslänge (mm) | Gesamtlänge (mm) | Anschluss | Gewicht (kg) | Anzahl Zähne | Zahntyp |
|--------------------------------|------------------|--------------------|------------------|------------|--------------|--------------|-------------|
| S4-100-E Earth | | | | | 17 | 0 | Erde |
| S4-100-E Tungsten | 100 | 950 | 1200 | 65 mm rund | 17 | 0 | Tungsten |
| S4-100-E Extra-Dig | | | | | 17 | 0 | Extra-Grab* |
| S4-150-E Earth | | | | | 21 | 2 | Erde |
| S4-150-E Tungsten TO GO | 150 | 780 | 1200 | 65 mm rund | 22 | 2 | Tungsten |
| S4-150-E Extra-Dig | | | | | 22 | 2 | Extra-Grab* |
| S4-200-E Earth | | | | | 24 | 2 | Erde |
| S4-200-E Tungsten | 200 | 750 | 1200 | 65 mm rund | 24 | 2 | Tungsten |
| S4-200-E Extra-Dig | | | | | 24 | 2 | Extra-Grab* |
| S4-225-E Earth | | | | | 27 | 2 | Erde |
| S4-225-E Tungsten | 225 | 750 | 1200 | 65 mm rund | 28 | 2 | Tungsten |
| S4-225-E Extra-Dig | | | | | 27 | 2 | Extra-Grab* |
| S4-250-E Earth | | | | | 27 | 3 | Erde |
| S4-250-E Tungsten TO GO | 250 | 700 | 1200 | 65 mm rund | 28 | 3 | Tungsten |
| S4-250-E Extra-Dig | | | | | 28 | 3 | Extra-Grab* |
| S4-300-E Earth | | | | | 32 | 4 | Erde |
| S4-300-E Tungsten | 300 | 700 | 1200 | 65 mm rund | 33 | 4 | Tungsten |
| S4-300-E Extra-Dig | | | | | 32 | 4 | Extra-Grab* |
| S4-350-E Earth | | | | | 35 | 4 | Erde |
| S4-350-E Tungsten TO GO | 350 | 675 | 1200 | 65 mm rund | 36 | 4 | Tungsten |
| S4-350-E Extra-Dig | | | | | 36 | 4 | Extra-Grab* |
| S4-400-E Earth | | | | | 38 | 5 | Erde |
| S4-400-E Tungsten | 400 | 625 | 1200 | 65 mm rund | 39 | 5 | Tungsten |
| S4-400-E Extra-Dig | | | | | 38 | 5 | Extra-Grab* |
| S4-450-E Earth | | | | | 42 | 6 | Erde |
| S4-450-E Tungsten TO GO | 450 | 625 | 1200 | 65 mm rund | 63 | 6 | Tungsten |
| S4-450-E Extra-Dig | | | | | 63 | 6 | Extra-Grab* |
| S4-500-E Earth | | | | | 48 | 6 | Erde |
| S4-500-E Tungsten | 500 | 625 | 1200 | 65 mm rund | 48 | 6 | Tungsten |
| S4-500-E Extra-Dig | | | | | 48 | 6 | Extra-Grab* |
| S4-600-E Earth | | | | | 54 | 8 | Erde |
| S4-600-E Tungsten | 600 | 600 | 1200 | 65 mm rund | 56 | 8 | Tungsten |
| S4-600-E Extra-Dig | | | | | 55 | 8 | Extra-Grab* |
| S4-750-E Earth | | | | | 70 | 9 | Erde |
| S4-750-E Tungsten | 750 | 525 | 1200 | 65 mm rund | 71 | 9 | Tungsten |
| S4-750-E Extra-Dig | | | | | 71 | 9 | Extra-Grab* |
| S4-800-E Earth | | | | | 76 | 10 | Erde |
| S4-800-E Tungsten | 800 | 525 | 1200 | 65 mm rund | 76 | 10 | Tungsten |
| S4-800-E Extra-Dig | | | | | 76 | 10 | Extra-Grab* |
| S4-900-E Earth | | | | | 87 | 10 | Erde |
| S4-900-E Tungsten | 900 | 525 | 1200 | 65 mm rund | 88 | 10 | Tungsten |
| S4-900-E Extra-Dig | | | | | 88 | 10 | Extra-Grab* |

* Extra-Grab = Tungsten-Zähne und Extra-Grab-Zentrierspitze

Die S5 Bohrschnecken sind ideal an die entsprechenden Erdbohrer und jede Anwendung angepasst. Ein konstanter Spiralschnitt und flache Schneckenwindungen machen diese Bohrschnecken extrem produktiv und wirksam. Geeignet für Bagger mit 4,5t bis 8t Dienstgewicht, Teleskoplader, Hochleistungskompaktlader und Baggerlader.

- ▷ **Erhöhte Produktivität** durch konstanten Spiralschnitt und optimal gewinkelte Zahnschuhe.
- ▷ Dank **austauschbarer Anbauteile** wie Zentrierspitzen und unterschiedlicher Zähne kann die Bohrschnecke den unterschiedlichen Bodenverhältnissen angepasst werden.
- ▷ **Einfache Montage** von Zähnen und Zentrierspitzen.
- ▷ Dank dem **patentierten Shock Lock-System** wird die Lebensdauer der Zähne verlängert, Stöße werden absorbiert und Zahnverlust im Bohrloch wird verhindert.
- ▷ **Anpassungsfähig** dank Teleskop- und Bohrverlängerungen.
- ▷ **Auch als schnell verfügbares TO GO® Produkt erhältlich!**
TO GO® Programm: Bestellungen müssen als solche gekennzeichnet sein und den **TO GO®** Lieferkonditionen entsprechen!
 Detaillierte Informationen zum **TO GO®** Programm finden Sie auf den Seiten 4-21.

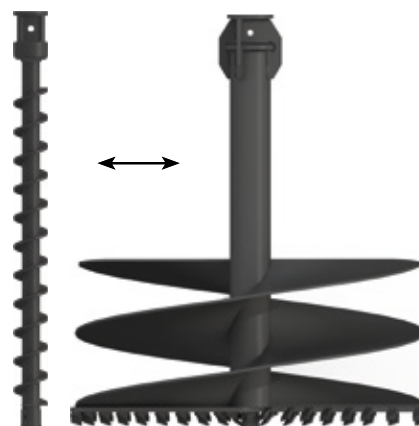


S5 Bohrschnecken (bei Bestellung bitte Zentrierspitzen- und Zahnauswahl angeben)

| Typ | Durchmesser (mm) | Windungslänge (mm) | Gesamtlänge (mm) | Anschluss | Gewicht (kg) | Anzahl Zähne | Zahntyp |
|---------------------------------|------------------|--------------------|------------------|--------------|--------------|--------------|----------|
| S5-150-E Earth | | | | | 36 | 0 | Erde |
| S5-150-E Tungsten TO GO® | 150 | 1080 | 1500 | 75 mm 4-kant | 36 | 0 | Tungsten |
| S5-150-E Rock | | | | | 37 | 2 | Fels |
| S5-200-E Earth | | | | | 41 | 2 | Erde |
| S5-200-E Tungsten | 200 | 977 | 1500 | 75 mm 4-kant | 40 | 2 | Tungsten |
| S5-200-E Rock | | | | | 40 | 3 | Fels |
| S5-225-E Earth | | | | | 45 | 2 | Erde |
| S5-225-E Tungsten | 225 | 975 | 1500 | 75 mm 4-kant | 44 | 2 | Tungsten |
| S5-225-E Rock | | | | | 44 | 4 | Fels |
| S5-250-E Earth | | | | | 46 | 2 | Erde |
| S5-250-E Tungsten TO GO® | 250 | 965 | 1500 | 75 mm 4-kant | 46 | 2 | Tungsten |
| S5-250-E Rock | | | | | 45 | 4 | Fels |
| S5-300-E Earth | | | | | 51 | 4 | Erde |
| S5-300-E Tungsten | 300 | 900 | 1500 | 75 mm 4-kant | 51 | 4 | Tungsten |
| S5-300-E Rock | | | | | 50 | 5 | Fels |
| S5-350-E Earth | | | | | 56 | 4 | Erde |
| S5-350-E Tungsten TO GO® | 350 | 900 | 1500 | 75 mm 4-kant | 56 | 4 | Tungsten |
| S5-350-E Rock | | | | | 55 | 6 | Fels |
| S5-400-E Earth | | | | | 62 | 5 | Erde |
| S5-400-E Tungsten | 400 | 875 | 1500 | 75 mm 4-kant | 61 | 5 | Tungsten |
| S5-400-E Rock | | | | | 59 | 7 | Fels |
| S5-450-E Earth | | | | | 66 | 6 | Erde |
| S5-450-E Tungsten TO GO® | 450 | 750 | 1500 | 75 mm 4-kant | 66 | 6 | Tungsten |
| S5-450-E Rock | | | | | 63 | 8 | Fels |
| S5-500-E Earth | | | | | 73 | 6 | Erde |
| S5-500-E Tungsten | 500 | 750 | 1500 | 75 mm 4-kant | 73 | 6 | Tungsten |
| S5-500-E Rock | | | | | 73 | 6 | Fels |
| S5-600-E Earth | | | | | 84 | 8 | Erde |
| S5-600-E Tungsten | 600 | 750 | 1500 | 75 mm 4-kant | 84 | 8 | Tungsten |
| S5-600-E Rock | | | | | 82 | 11 | Fels |
| S5-750-E Earth | | | | | 101 | 9 | Erde |
| S5-750-E Tungsten | 750 | 700 | 1500 | 75 mm 4-kant | 101 | 9 | Tungsten |
| S5-750-E Rock | | | | | 95 | 14 | Fels |
| S5-800-E Earth | | | | | 109 | 9 | Erde |
| S5-800-E Tungsten | 800 | 700 | 1500 | 75 mm 4-kant | 109 | 9 | Tungsten |
| S5-800-E Rock | | | | | 113 | 15 | Fels |
| S5-900-E Earth | | | | | 137 | 10 | Erde |
| S5-900-E Tungsten | 900 | 700 | 1500 | 75 mm 4-kant | 137 | 10 | Tungsten |
| S5-900-E Rock | | | | | 133 | 17 | Fels |
| S5-1000-E Earth | | | | | 119 | 11 | Erde |
| S5-1000-E Tungsten | 1000 | 525 | 1500 | 75 mm 4-kant | 119 | 11 | Tungsten |
| S5-1000-E Rock | | | | | 133 | 19 | Fels |

Die S6 Bohrschnecken sind ideal an die entsprechenden Erdbohrer und jede Anwendung angepasst. Ein konstanter Spiralschnitt und flache Schneckenwindungen machen diese Bohrschnecken extrem produktiv und wirksam. Geeignet für Bagger mit 8t bis 22t Dienstgewicht und Baggerlader.

- ▷ **Erhöhte Produktivität** durch konstanten Spiralschnitt und optimal gewinkelte Zahnschuhe.
- ▷ Dank **austauschbarer Anbauteile** wie Zentrierspitzen und unterschiedlicher Zähne kann die Bohrschnecke den unterschiedlichen Bodenverhältnissen angepasst werden.
- ▷ **Einfache Montage** von Zähnen und Zentrierspitzen.
- ▷ Dank dem **patentierten Shock Lock-System** wird die Lebensdauer der Zähne verlängert, Stöße werden absorbiert und Zahnverlust im Bohrloch wird verhindert.
- ▷ **Anpassungsfähig** dank Teleskop- und Bohrverlängerungen.
- ▷ **Auch als schnell verfügbares TO GO® Produkt erhältlich!**
TO GO® Programm: Bestellungen müssen als solche gekennzeichnet sein und den **TO GO®** Lieferkonditionen entsprechen!
 Detaillierte Informationen zum **TO GO®** Programm finden Sie auf den Seiten 4-21.

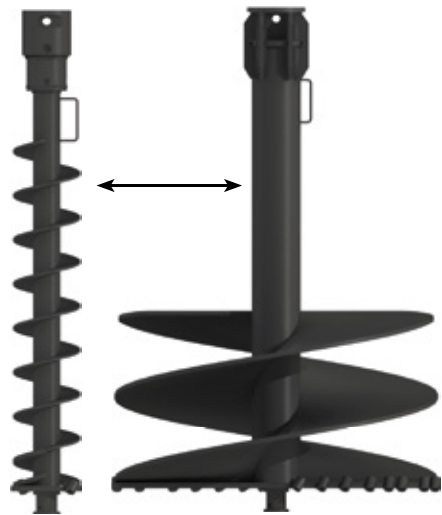


S6 Bohrschnecken (bei Bestellung bitte Zentrierspitzen- und Zahnauswahl angeben)

| Typ | Durchmesser (mm) | Windungslänge (mm) | Gesamtlänge (mm) | Anschluss | Gewicht (kg) | Anzahl Zähne | Zahntyp | |
|------------------|------------------|--------------------|------------------|-----------|--------------|--------------|---------|----------|
| S6-150 Earth | | | | | 58 | 0 | Erde | |
| S6-150 Tungsten | TO GO▶ | 150 | 1320 | 1880 | 75 mm 4-kant | 58 | 0 | Tungsten |
| S6-150 Rock | | | | | 58 | 2 | Fels | |
| S6-200 Earth | | | | | 55 | 2 | Erde | |
| S6-200 Tungsten | | 200 | 1200 | 1880 | 75 mm 4-kant | 59 | 2 | Tungsten |
| S6-200 Rock | | | | | 59 | 3 | Fels | |
| S6-225 Earth | | | | | 62 | 2 | Erde | |
| S6-225 Tungsten | | 225 | 1203 | 1880 | 75 mm 4-kant | 62 | 2 | Tungsten |
| S6-225 Rock | | | | | 62 | 4 | Fels | |
| S6-250 Earth | | | | | 67 | 2 | Erde | |
| S6-250 Tungsten | TO GO▶ | 250 | 1225 | 1880 | 75 mm 4-kant | 67 | 2 | Tungsten |
| S6-250 Rock | | | | | 66 | 4 | Fels | |
| S6-300 Earth | | | | | 82 | 4 | Erde | |
| S6-300 Tungsten | | 300 | 1200 | 1880 | 75 mm 4-kant | 82 | 4 | Tungsten |
| S6-300 Rock | | | | | 81 | 5 | Fels | |
| S6-350 Earth | | | | | 90 | 4 | Erde | |
| S6-350 Tungsten | TO GO▶ | 350 | 1125 | 1880 | 75 mm 4-kant | 90 | 4 | Tungsten |
| S6-350 Rock | | | | | 89 | 6 | Fels | |
| S6-400 Earth | | | | | 98 | 5 | Erde | |
| S6-400 Tungsten | | 400 | 1000 | 1880 | 75 mm 4-kant | 98 | 5 | Tungsten |
| S6-400 Rock | | | | | 97 | 7 | Fels | |
| S6-450 Earth | | | | | 111 | 6 | Erde | |
| S6-450 Tungsten | TO GO▶ | 450 | 1000 | 1880 | 75 mm 4-kant | 111 | 6 | Tungsten |
| S6-450 Rock | | | | | 109 | 8 | Fels | |
| S6-500 Earth | | | | | 125 | 6 | Erde | |
| S6-500 Tungsten | | 500 | 1000 | 1880 | 75 mm 4-kant | 125 | 6 | Tungsten |
| S6-500 Rock | | | | | 123 | 9 | Fels | |
| S6-600 Earth | | | | | 137 | 8 | Erde | |
| S6-600 Tungsten | | 600 | 900 | 1880 | 75 mm 4-kant | 138 | 8 | Tungsten |
| S6-600 Rock | | | | | 136 | 11 | Fels | |
| S6-750 Earth | | | | | 168 | 9 | Erde | |
| S6-750 Tungsten | | 750 | 875 | 1880 | 75 mm 4-kant | 168 | 9 | Tungsten |
| S6-750 Rock | | | | | 170 | 14 | Fels | |
| S6-800 Earth | | | | | 189 | 9 | Erde | |
| S6-800 Tungsten | | 800 | 875 | 1880 | 75 mm 4-kant | 189 | 9 | Tungsten |
| S6-800 Rock | | | | | 187 | 15 | Fels | |
| S6-900 Earth | | | | | 224 | 10 | Erde | |
| S6-900 Tungsten | | 900 | 875 | 1880 | 75 mm 4-kant | 224 | 10 | Tungsten |
| S6-900 Rock | | | | | 221 | 17 | Fels | |
| S6-1000 Earth | | | | | 229 | 11 | Erde | |
| S6-1000 Tungsten | | 1000 | 700 | 1880 | 75 mm 4-kant | 229 | 11 | Tungsten |
| S6-1000 Rock | | | | | 226 | 19 | Fels | |
| S6-1200 Earth | | | | | 316 | 15 | Erde | |
| S6-1200 Tungsten | | 1200 | 600 | 1880 | 75 mm 4-kant | 316 | 15 | Tungsten |
| S6-1200 Rock | | | | | 316 | 23 | Fels | |
| S6-1500 Earth | | | | | - | - | Erde | |
| S6-1500 Tungsten | | 1500 | 600 | 1880 | 75 mm 4-kant | - | - | Tungsten |
| S6-1500 Rock | | | | | - | - | Fels | |

Die PA Bohrschnecken sind ideal an die entsprechenden Erdbohrer und jede Anwendung angepasst. Ein konstanter Spiralschnitt und flache Schneckenwindungen machen diese Bohrschnecken extrem produktiv und wirksam. Geeignet für Bagger mit 20t bis 45t.

- ▷ **Erhöhte Produktivität** durch konstanten Spiralschnitt und optimal gewinkelte Zahnschuhe.
- ▷ Dank **austauschbarer Anbauteile** wie Zentrierspitzen und unterschiedlicher Zähne kann die Bohrschnecke den unterschiedlichen Bodenverhältnissen angepasst werden.
- ▷ **Einfache Montage** von Zähnen und Zentrierspitzen.
- ▷ Dank dem **patentierten Shock Lock-System** wird die Lebensdauer der Zähne verlängert, Stöße werden absorbiert und Zahnverlust im Bohrloch wird verhindert.
- ▷ **Anpassungsfähig** dank Teleskop- und Bohrverlängerungen.
- ▷ In zwei Längen lieferbar: 2380 mm oder 3380 mm.



PA Bohrschnecken 2380 mm (bei Bestellung bitte Zentrierspitzen- und Zahnwahl angeben)

| Typ | Durchmesser (mm) | Windungslänge (mm) | Gesamtlänge (mm) | Anschluss | Gewicht | Anzahl Zähne | Zahntyp |
|--------------------|---------------------|-----------------------|---------------------|---------------|---------|-----------------|---------|
| PA-300-2380 Earth | 300 | 1558 | 2380 | 110 mm 4-kant | 165 | 3 | Erde |
| PA-300-2380 Rock | | | | | 165 | 3 | Fels |
| PA-350-2380 Earth | 350 | 1527 | 2380 | 110 mm 4-kant | 177 | 3 | Erde |
| PA-350-2380 Rock | | | | | 177 | 3 | Fels |
| PA-400-2380 Earth | 400 | 1446 | 2380 | 110 mm 4-kant | 190 | 4 | Erde |
| PA-400-2380 Rock | | | | | 190 | 4 | Fels |
| PA-450-2380 Earth | 450 | 1446 | 2380 | 110 mm 4-kant | 211 | 4 | Erde |
| PA-450-2380 Rock | | | | | 211 | 4 | Fels |
| PA-500-2380 Earth | 500 | 1446 | 2380 | 110 mm 4-kant | 235 | 5 | Erde |
| PA-500-2380 Rock | | | | | 235 | 5 | Fels |
| PA-600-2380 Earth | 600 | 1433 | 2380 | 110 mm 4-kant | 167 | 6 | Erde |
| PA-600-2380 Rock | | | | | 167 | 6 | Fels |
| PA-750-2380 Earth | 750 | 1321 | 2380 | 110 mm 4-kant | 318 | 7 | Erde |
| PA-750-2380 Rock | | | | | 318 | 7 | Fels |
| PA-800-2380 Earth | 800 | 1321 | 2380 | 110 mm 4-kant | 344 | 8 | Erde |
| PA-800-2380 Rock | | | | | 344 | 8 | Fels |
| PA-900-2380 Earth | 900 | 1321 | 2380 | 110 mm 4-kant | 412 | 10 | Erde |
| PA-900-2380 Rock | | | | | 412 | 10 | Fels |
| PA-1000-2380 Earth | 1000 | 971 | 2380 | 110 mm 4-kant | 140 | 10 | Erde |
| PA-1000-2380 Rock | | | | | 140 | 10 | Fels |
| PA-1200-2380 Earth | 1200 | 908 | 2380 | 110 mm 4-kant | 522 | 12 | Erde |
| PA-1200-2380 Rock | | | | | 522 | 12 | Fels |

PA Bohrschnecken 3380 mm (bei Bestellung bitte Zentrierspitzen- und Zahnwahl angeben)

| Typ | Durchmesser (mm) | Windungslänge (mm) | Gesamtlänge (mm) | Anschluss | Zahntyp |
|--------------------|---------------------|-----------------------|---------------------|---------------|---------|
| PA-300-3380 Earth | 300 | 1558 | 3380 | 110 mm 4-kant | Erde |
| PA-300-3380 Rock | | | | | Fels |
| PA-350-3380 Earth | 350 | 1527 | 3380 | 110 mm 4-kant | Erde |
| PA-350-3380 Rock | | | | | Fels |
| PA-400-3380 Earth | 400 | 1446 | 3380 | 110 mm 4-kant | Erde |
| PA-400-3380 Rock | | | | | Fels |
| PA-450-3380 Earth | 450 | 1446 | 3380 | 110 mm 4-kant | Erde |
| PA-450-3380 Rock | | | | | Fels |
| PA-500-3380 Earth | 500 | 1446 | 3380 | 110 mm 4-kant | Erde |
| PA-500-3380 Rock | | | | | Fels |
| PA-600-3380 Earth | 600 | 1433 | 3380 | 110 mm 4-kant | Erde |
| PA-600-3380 Rock | | | | | Fels |
| PA-750-3380 Earth | 750 | 1321 | 3380 | 110 mm 4-kant | Erde |
| PA-750-3380 Rock | | | | | Fels |
| PA-800-3380 Earth | 800 | 1321 | 3380 | 110 mm 4-kant | Erde |
| PA-800-3380 Rock | | | | | Fels |
| PA-900-3380 Earth | 900 | 1321 | 3380 | 110 mm 4-kant | Erde |
| PA-900-3380 Rock | | | | | Fels |
| PA-1000-3380 Earth | 1000 | 971 | 3380 | 110 mm 4-kant | Erde |
| PA-1000-3380 Rock | | | | | Fels |
| PA-1200-3380 Earth | 1200 | 908 | 3380 | 110 mm 4-kant | Erde |
| PA-1200-3380 Rock | | | | | Fels |