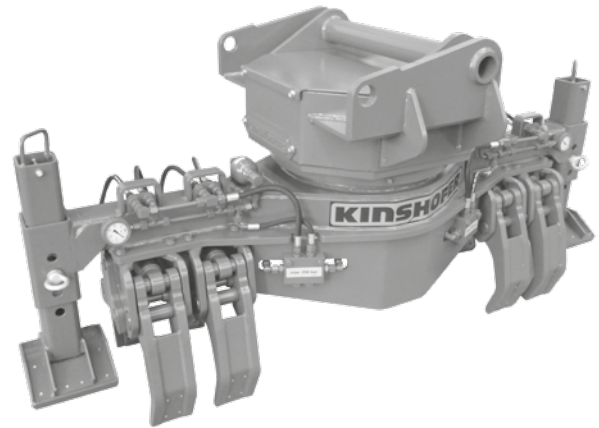


Bohrstangengreifer

KM 930P

Der KM 930P Bohrstangengreifer ist das ideale Gerät zum Greifen, Heben und Positionieren von Rohren und Bohrstangen – für Bagger mit bis zu 16t oder 25t Dienstgewicht und Teleskopstapler.

- **360° Endlosrotation.**
- **Hohe Traglasten** von 1000 kg bis 3000 kg können mit dem Bohrstangengreifer positioniert werden.
- **Präzise Positionierung** durch integriertes Drehwerk mit zwei Motoren und zwei Haltebremsen (beim KM 930-3000P sogar mit vier Motoren).
- **Sicheres Halten der Lasten** dank integriertem Rückschlagventil und Greiferauflagen an den Zinkenspitzen.



Bohrstangengreifer KM 930P

Typ	Traglast (kg)	Masten Ø (min./max.) (mm)	Breite E (mm)	Anzahl Zinken	Gewicht (kg)	Schliesskraft (kN)	Drehmoment (Nm)	Dienstgewicht Bagger (t)
KM 930-1000P	1000	70 / 300	1785	2	860	23	5000	7 - 16
KM 930-2000P	2000	70 / 300	2175	4	870	45	5000	16 - 25
KM 930-3000P	3000	70 / 300	2560	6	1050	68	10000	16 - 25

Lieferumfang: Bohrstangengreifer (ohne obere Aufhängung), integriertes Drehwerk, Rückschlagventil

Anmerkung: Masten und Rohre müssen im Schwerpunkt gegriffen werden.

Zubehör

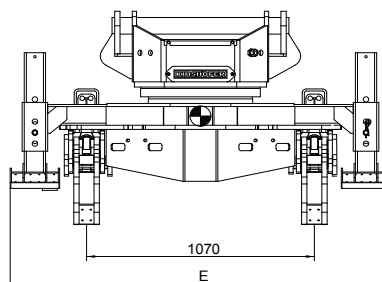
Typ	Beschreibung
KM 980-2 2t-8t	Magnetventil zur Erweiterung auf den dritten hydraulischen Steuerkreis, zur Umschaltung, wenn für die drei erforderlichen Funktionen (Drehen, Klemmen und Schwenken) nur zwei freie Hydraulikkreise zur Verfügung stehen – für 12/24 V, Betriebsdruck max. 25 MPa, Durchfluss 60 l/min. (Selbstmontage)
KM 980-2 2t-8t c	Magnetventil KM 980-2 Anbausatz komplett inklusive Montageteile, Schlauchschutz, Schläuche und Montage am KM 930P Mastenstellgerät – für 12/24 V, Betriebsdruck max. 25 MPa, Durchfluss 60 l/min. Adapter für Schnellwechsel-Systeme anderer Hersteller verfügbar

Anforderungen Trägergerät

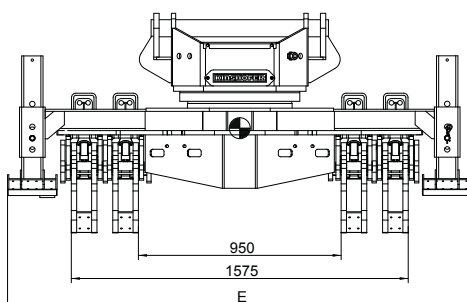
Betriebsdruck (Öffnen/Drehen):	max. 25 MPa (250 bar)
empf. Literleistung (Öffnen/Drehen):	50 - 100 l/min
Betriebsdruck (Drehen):	max. 25 MPa (250 bar)
empfohlene Literleistung (Drehen):	140 - 170 l/min

Technische Zeichnungen

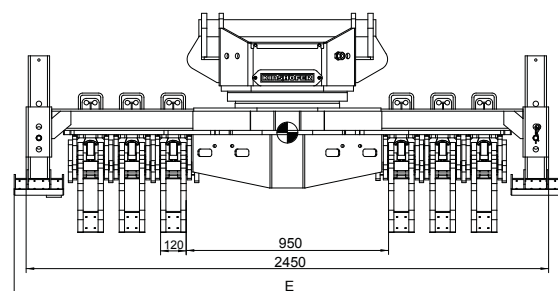
(alle 3 technischen Zeichnungen mit optionaler oberer Manitou-Aufhängung. Andere obere Aufhängungen lieferbar)



KM 930-1000P



KM 930-2000P



KM 930-3000P