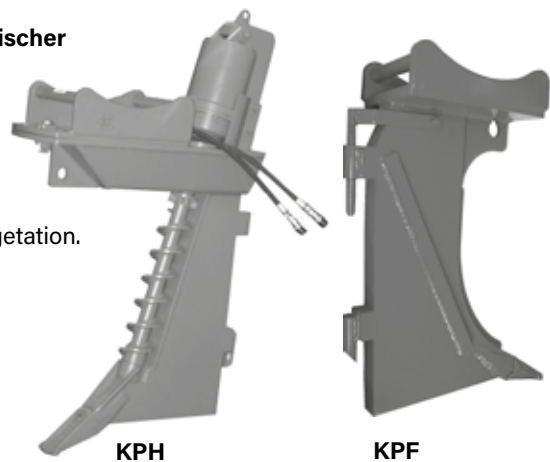


Die Kabelpflüge sind effiziente Geräte zum Ziehen von Furchen zur Kabel- oder Schlauchverlegung. Je nach Typ ist der Pflug geeignet für Bagger mit bis zu 12t Dienstgewicht. Die Pflüge gibt es in mechanischer (KPF) und hydraulischer (KPH) Ausführung.

- ▷ **Solides Design:** sehr robust ohne überstehende Teile.
- ▷ **Robust:** durchdringt auch härtere Böden.
- ▷ **Pflugkinematik:** leichtes Pflügen, auch durch Wurzeln und andere Vegetation.
- ▷ **Einfacher Anbau** am Trägergerät.
- ▷ **Unterschiedliche Breiten** erhältlich.
- ▷ **Ein Arbeitsgang:** Auslassöffnung zum Positionieren von Kabeln oder Schläuchen in der Furche spart Zeit.
- ▷ **Sicherheit:** bessere Balance zwischen Pflug und Trägergerät.
- ▷ **KPH:** inkl. hydraulischem Bohrer.
- ▷ **Optional:** KPL Kabelleger inkl. Kabeltrommel anschließbar.



Kabelpflüge KPF / KPH und Kabelleger KPL

Typ	Pflugbreite unten (mm)	Höhe (mm)	Gewicht (kg)	Baggerdienstgewicht (t)
KPF 06	50	650	180	3 - 6
KPF 10	50	1000	220	6 - 10
KPH 12	70	1000	250	11 - 12
KPL 01	30	650	50	-
KPL 02	30	1000	60	-
KPL 03	40	1000	65	-
KPL 04	50	1000	70	-
KPL 05	60	1000	75	-
KPL 06	70	1000	95	-
KPL 07	95	1000	115	-
KPL 08	120	1000	140	-

Lieferumfang: Kabelpflug bzw. Kabelleger (KPL inkl. Halterung für Markierungsband)

Zubehör

Typ	Beschreibung
KST 09	Halterung für Markierungsband am Kabelleger
KST 12	Drahtseil zwischen Kabelpflug und Trägergerät - Länge 4500 mm
KM 690 8t	Aufnahme für Festanbau - bis 8t
KM 690 15t	Aufnahme für Festanbau - bis 15t
KSW03 rigid	Schraubadapter für System L-Lock Schnellwechsler KMS03L/KHS03L - bis 6t
KSW08 rigid	Schraubadapter für System L-Lock Schnellwechsler KMS08L/KHS08L - bis 12t
OQ45/2 rigid	Schraubadapter für Aufnahme an OilQuick-Schnellwechsler OQ45 - bis 12t Adapter für Schnellwechselsysteme anderer Hersteller oder andere Größen auf Anfrage erhältlich

Anforderungen Trägergerät für KPH

Betriebsdruck max.:	240 bar
Empfohlene Literleistung:	27 - 75 l/min

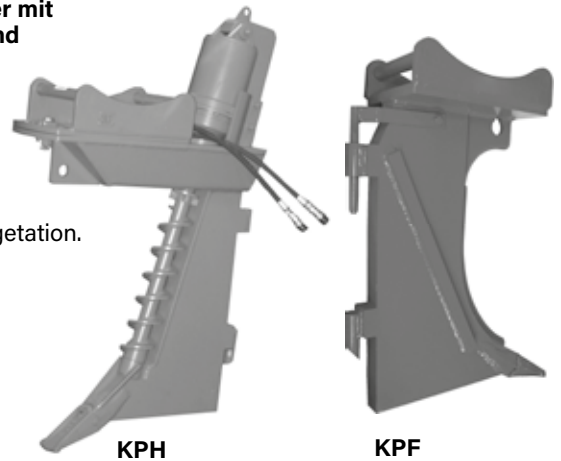
Bild



KPF Kabelpflug mit KPL Kabelleger

Die Kabelpflüge sind effiziente Geräte zum Ziehen von Furchen zur Kabel- oder Schlauchverlegung. Je nach Typ ist der Pflug geeignet für Bagger mit bis zu 20t Dienstgewicht. Die Pflüge gibt es in mechanischer (KPF) und hydraulischer (KPH) Ausführung.

- ▷ **Solides Design:** sehr robust ohne überstehende Teile.
- ▷ **Robust:** durchdringt auch härtere Böden.
- ▷ **Pflugkinematik:** leichtes Pflügen, auch durch Wurzeln und andere Vegetation.
- ▷ **Einfacher Anbau** am Trägergerät.
- ▷ **Unterschiedliche Breiten** erhältlich.
- ▷ **Ein Arbeitsgang:** Auslassöffnung zum Positionieren von Kabeln oder Schläuchen in der Furche spart Zeit.
- ▷ **Sicherheit:** bessere Balance zwischen Pflug und Trägergerät.
- ▷ **KPH:** inkl. hydraulischem Bohrer.
- ▷ **Optional:** KPL Kabelleger inkl. Kabeltrommel anschließbar.



Kabelpflüge KPF / KPH und Kabelleger KPL

Typ	Pflugbreite unten (mm)	Höhe (mm)	Gewicht (kg)	Baggerdienstgewicht (t)
KPF 14	70	1000	300	12 - 14
KPF 18	70	1000	330	14 - 18
KPF 20	70	1000	370	18 - 20
KPH 18	70	1000	300	12 - 18
KPL 02	30	1000	60	-
KPL 03	40	1000	65	-
KPL 04	50	1000	70	-
KPL 05	60	1000	75	-
KPL 06	70	1000	95	-
KPL 07	95	1000	115	-
KPL 08	120	1000	140	-

Lieferumfang: Kabelpflug bzw. Kabelleger (KPL inkl. Halterung für Markierungsband)

Zubehör

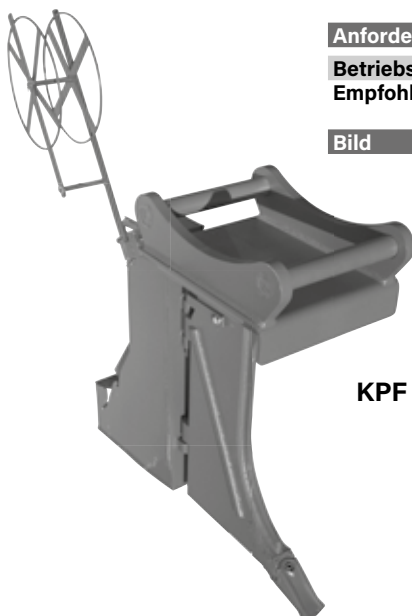
Typ	Beschreibung
KST 09	Halterung für Markierungsband am Kabelleger
KST 12	Drahtseil zwischen Kabelpflug und Trägergerät - Länge 4500 mm
KM 690 15t	Aufnahme für Festanbau - bis 15t
KM 690 20t	Aufnahme für Festanbau - bis 20t
KSW10 rigid	Schraubadapter für System L-Lock Schnellwechsler KMS10L/KHS10L - bis 19t
OQ60/2	Schraubadapter für Aufnahme an OilQuick-Schnellwechsler OQ60 - bis 18t
OQ65/2	Schraubadapter für Aufnahme an OilQuick-Schnellwechsler OQ65 - bis 22t

Adapter für Schnellwechselsysteme anderer Hersteller oder andere Größen auf Anfrage erhältlich

Anforderungen Trägergerät für KPH

Betriebsdruck max.:	240 bar
Empfohlene Literleistung:	27 - 75 l/min

Bild



KPF Kabelpflug mit KPL Kabelleger