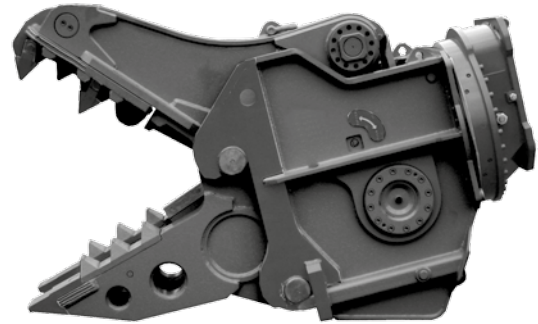


# Multi-Quick Prozessor

**MQP**

Der **KINSHOFER** Multi-Quick Prozessor ist je nach Typ der montierten Backen zum Schneiden und Zerkleinern von Betonkonstruktionen und Zertrennen von Armierung, Stahlkonstruktionen und Schrott einschliesslich Hohlkörpern ideal einsetzbar. Es stehen sechs Arten von Backen zur Verfügung: **Combi-, Abbruch-, Pulverisierer-, Stahl-, Tank- und Universalbacken**



**MQP mit Pulverisierer-Backen**

- Das patentierte **DemaPower** Zylinderkonzept sorgt für bis zu 20% mehr Kraft und erheblich schnellere Zykluszeiten.
- Filter im Hydraulikkreis „Drehen“ und Drehwerk mit extra Öldurchführung.
- Zwei Drehmotore sorgen für ein hohes Drehmoment.
- Leitbleche am Drehpunkt ermöglichen eine genaue Anpassung und eine grosse Backenstabilität.
- Alle Verschleissteile wie Zähne und Schneidmesser sind austauschbar.
- Ab MQP 30: doppelt gelagerter Drehkranz: verschleissarme Lastaufnahme.
- Dank eingebautem **DemaLink** Backen-Tausch vor Ort in weniger als 10 Min.

### Multi-Quick Prozessor MQP ohne Backen



Typ	Empf. Dienstgewicht Bagger (t)	Gewicht (kg)	Höhe (mm)	Breite (mm)	Tiefe (mm)	Zykluszeit (Öffnen / Schliessen) (sec)
<b>MQP-25-Y</b>	18 - 25	1215	1095	640	1130	1,5 / 2,3
<b>MQP-30-Y</b>	22 - 35	1490	1205	720	1190	2,0 / 2,3
<b>MQP-45-Y</b>	32 - 50	1825	1330	720	1290	2,0 / 2,9
<b>MQP-60-Y</b>	45 - 65	2440	1450	880	1485	2,0 / 2,8

### Multi-Quick Prozessor Backen



Typ	Empfohlenes Dienstgewicht Bagger (t)	Gewicht (komplett mit Joch) (kg)	Gewicht Ober- und Unterbacken (kg)	Schliesskraft* (kN)	Maulweite A (mm)	Unterbackenbreite B (mm)	Oberbackenbreite C (mm)	Höhe D (mm)	Maultiefe E (mm)	
<b>Combi-Backen:</b>										
<b>MQP-25-C</b>	18 - 25	1960	845	735	785	375	90	1940	810	
<b>MQP-30-C</b>	22 - 35	2600	1190	880	875	440	100	2155	920	
<b>MQP-45-C</b>	32 - 50	3200	1540	1175	990	450	100	2360	975	
<b>MQP-60-C</b>	45 - 65	4600	2085	1370	1150	480	100	2600	1050	
<b>Abbruch-Backen:</b>										
<b>MQP-25-D</b>	18 - 25	1950	870	785	785	470	90	1980	810	
<b>MQP-30-D</b>	22 - 35	2450	1200	930	870	470	100	2160	900	
<b>MQP-45-D</b>	32 - 50	3150	1580	1225	990	515	100	2355	960	
<b>MQP-60-D</b>	45 - 65	4375	2055	1420	1175	550	100	2600	1090	
<b>Pulverisierer-Backen:</b>										
<b>MQP-25-P</b>	18 - 25	1990	885	735	790	400	325	1980	810	
<b>MQP-30-P</b>	22 - 35	2500	1175	880	880	470	350	2165	830	
<b>MQP-45-P</b>	32 - 50	3250	1625	1175	980	515	400	2355	945	
<b>MQP-60-P</b>	45 - 65	4650	2125	1370	1150	560	450	2620	1050	
<b>Stahl-Backen:</b>										
<b>MQP-25-S</b>	18 - 25	1900	770	2695	370	320	100	1750	560	
<b>MQP-30-S</b>	22 - 35	2375	970	3040	410	355	120	1910	600	
<b>MQP-45-S</b>	32 - 50	3015	1305	3825	465	375	120	2105	700	
<b>MQP-60-S</b>	45 - 65	4400	1875	4315	540	410	120	2335	750	
<b>Tankschneide-Backen:</b>										
<b>MQP-25-T</b>	18 - 25	2050	915	2650	330	265	100	1910	570	
<b>MQP-30-T</b>	22 - 35	2560	1220	3235	335	305	120	2070	575	
<b>MQP-45-T</b>	32 - 50	3160	1495	4170	390	305	120	2260	630	
<b>MQP-60-T</b>	45 - 65	4325	2020	5930	400	355	150	2415	660	
<b>Universal-Backen:</b>										
<b>MQP-30-U</b>	22 - 35	2575	1150	980	590	500	280	2040	790	
<b>MQP-45-U</b>	32 - 50	3090	1370	1325	690	525	310	2210	830	

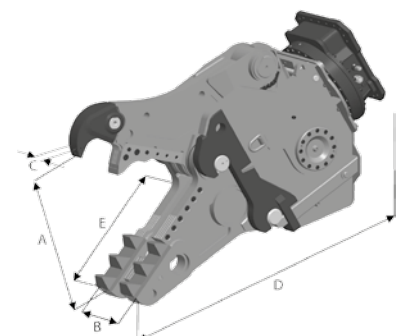
\* Schliesskraft bei C-, D-, P- und U-Backe gemessen am Vorderzahn, bei S- und T-Backe gemessen in der Mitte des hinteren Messers

### Anforderungen Trägergerät

**Betriebsdruck (Öffnen/Schliessen):** max. 35 MPa (350 bar)  
**empfohlene Literleistung (Öffnen/Schliessen):**  
**MQP-25** 120 - 200 l/min  
**MQP-30** 150 - 250 l/min  
**MQP-45** 200 - 300 l/min  
**MQP-60** 300 - 400 l/min

**Betriebsdruck (Drehen):** max. 14 MPa (140 bar)  
**empfohlene Literleistung (Drehen):** 40 - 60 l/min

### Technische Zeichnung



**MQP mit Combi-Backen**

**EINMALIGES HYDRAULISCHES SYSTEM MIT WECHSELBACKEN**  
**Schnell. Einfach. Sicher.**



Ein patentiertes *DemaPower* Zylinderkonzept sorgt für bis zu 20% mehr Kraft und erheblich schnellere Zykluszeiten

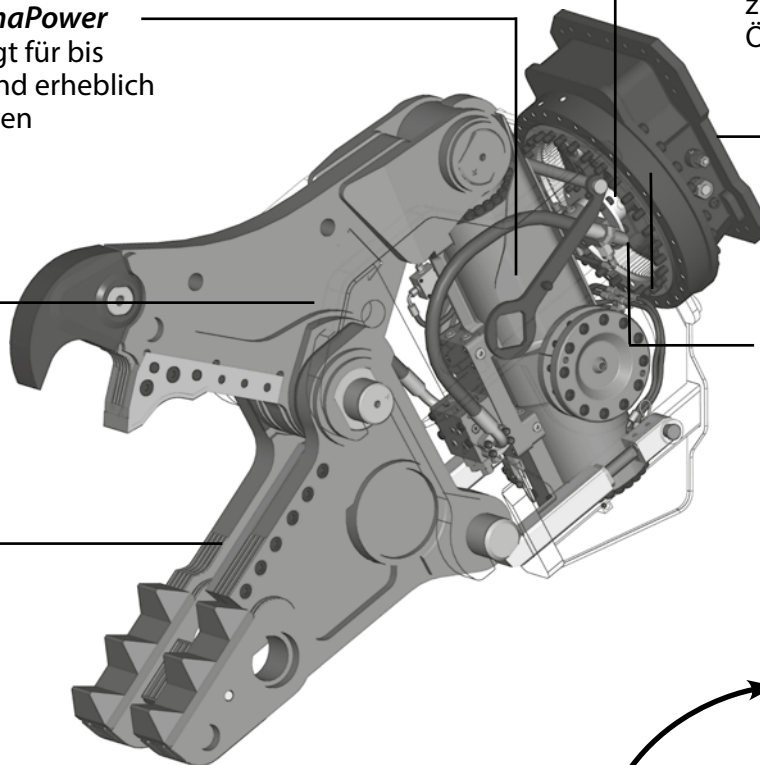
Drehwerk mit zusätzlicher Öldurchführung

Filter im Drehkreis

Zwei Drehmotore

Leitbleche am Drehpunkt ermöglicht eine genaue Anpassung und eine grosse Backenstabilität

Vor Ort auswechselbare Verschleissteile



**Backen-Optionen:**

Mit dem *DemaLink* kann der komplette Backensatz vor Ort in nur **10 Minuten** hydraulisch gewechselt werden

**Wechselbacke (hier: Combi-Backe)**

**Combi-Backe**

**Abbruch-Backe**

**Pulverisierer-Backe**

**Stahl-Backe**

**Tank-Backe**

**Universal-Backe**

