

Mit dem RST03HD Schotterstopfgerät mit integriertem Drehwerk ist das Schotterverdichten beim Gleiseinbetten nicht nur schnell, sondern auch effizient und wirtschaftlich - ideal für Zwei-Wege-Bagger mit 14t - 24t Dienstgewicht.

- ▷ **Geringes Eigengewicht.**
- ▷ **Komplett** mit Vibrationseinheit und integriertem Drehwerk mit 2 Antriebsmotoren.
- ▷ **Effizient:** das kräftige, geräuscharme Stopfgerät richtet den Schotter unter dem Gleis auf und festigt ihn durch die eingebaute Vibrationseinheit. Die Arme bewegen sich zur und unter die Schwelle, verfestigen den Grund optimal und heben dabei das Gleisbett wieder an.
- ▷ **Flexibel:** anpassbare Arme und Kräfteinsatz.
- ▷ **Hohe und flexible Frequenz.**
- ▷ **Geräuscharme Konstruktion.**
- ▷ **Starke Vibrationsgummis** verhindern eine zu starke Vibration gegen die Maschine.
- ▷ **Anpassbare Stopftiefe** für Spannbeton- oder Stahl- und Holzschwellen.



## Schotterstopfgerät RST03HD

Typ	Stopfbereich	Gewicht	Länge	Höhe	Breite	Stopf- elemente	Stopf- kraft
	A		B	C			
	(mm)	(kg)	(mm)	(mm)	(mm)	(Stück)	(kg)
RST03HD	195 - 650	1025	840	1600	635	4	7500

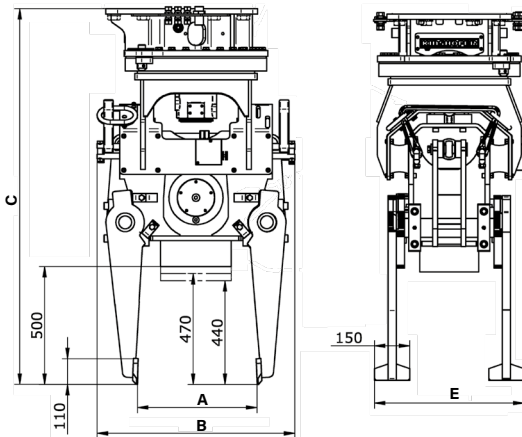
**Lieferumfang:** Schotterstopfgerät, Vibrationseinheit, KINSHOFER Drehwerk inkl. 2 Antriebsmotoren

**Anmerkung:** passend für alle Arten von Schwellen.

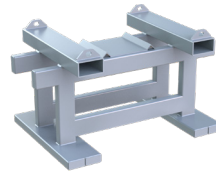
## Zubehör

Typ	Beschreibung
T650 rigid	Schraubadapter für Aufnahme an "Atlas"-Schnellwechsler T620 Transportgestell für RST03HD

**Anmerkung:** weitere Anbauadapter siehe Seite 27



Transportgestell optional



## Anforderungen Trägergerät

Drei Hydraulikkreise notwendig, zwei doppelt wirkende (Öffnen / Schliessen und Drehen) und ein einfach wirkender (Vibration) Kreis, mit freier Rücklaufleitung zum Tank und Leckölleitung

Betriebsdruck	Betriebsdruck	empf. Literleistung	empf. Literleistung	empf. Literleistung
Öffnen/Schließen/Vibration	Drehen	Öffnen/Schließen	Vibration	Drehen
15 MPa (150 bar)	max. 14 MPa (140 bar)	50 - max. 85 l/min	40 - 45 l/min bei 150 bar (freie Rücklaufleitung nötig)	25 - max. 45 l/min