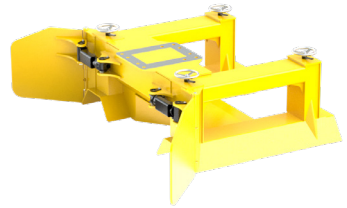


Der SP20H Doppel-Schotterpflug ist das ideale Werkzeug um Schotter und Kies zu sammeln und/oder zu verteilen - für Bagger von 14t - 24t Dienstgewicht.

- ▷ **Einfache Handhabung:** der Pflug wird einfach auf den Schienen entlang geschoben und verteilt den Schotter dabei gleichmässig über das Gleisbett.
- ▷ **Für verschiedenes Schüttgut** wie Kies, Makadam, Schotter, etc. geeignet.
- ▷ **Einstellbare Pflugtiefe** (4 x verstellbar).
- ▷ **Unterschiedliche Schnellwechseladapter** verfügbar.
- ▷ **Robuste Konstruktion** ohne abstehende Bauteile.
- ▷ **Seitenklappen ± 45°** einzeln schwenkbar.



Doppel-Schotterpflug SP20H

Typ	Gewicht (kg)	Länge B max. (mm)	Höhe C (ohne Adapter) (mm)	Breite E max. (mm)	Für Schienen- abstand (mm)	Schwenkwinkel Seitenklappen (°)
SP20H	1150	2120	750	3200	1505	± 45

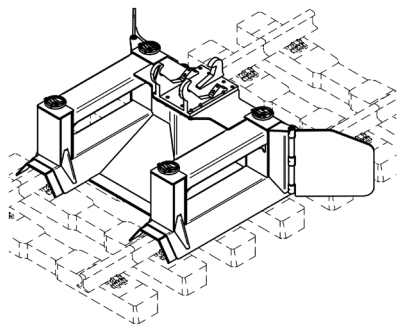
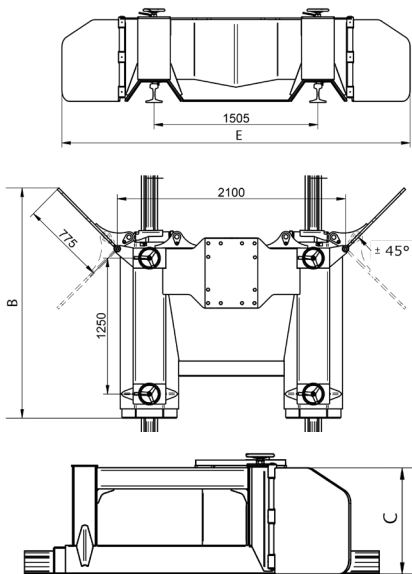
Lieferumfang: Doppel-Schotterpflug

Zubehör

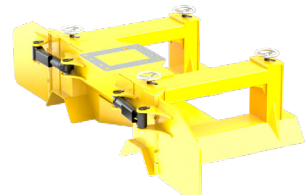
Typ Beschreibung

T650 rigid Schraubadapter für Aufnahme an "Atlas"-Schnellwechsler T620

Anmerkung: weitere Anbauadapter siehe Seite 27



unten:
mit geschwenkten Seitenklappen



Anforderungen Trägergerät

Drei Hydraulikkreise oder zwei Hydraulikkreise plus ein Magnetventil notwendig

Betriebsdruck
max. 20 - 32 MPa (200 - 320 bar)

empf. Literleistung
50 - max. 75 l/min