

TR25NOX

Tiltrotator

Erfahrung und Innovation haben zu einem der fortschrittlichsten Anbaugeräte für Bagger geführt – dem **NOX**-Tiltrotator: 360° Endlosrotation und ein Schwenkwinkel von 2 x 50° machen ihn zu einem Universalgelenk, das eine Fülle neuer Einsatzmöglichkeiten mit sich bringt. Mit Schnellwechsler und einer Auswahl an Anbaugeräten bedeutet das höchste Effizienz auf jeder Baustelle. Der **NOX**-Tiltrotator ist für Bagger mit einem Dienstgewicht von 18t - 25t optimiert und verfügbar.



Vorteile:

- **Präzision und Sicherheit** durch „weiche“ proportionale Steuerung (optional).
- **Hohe Festigkeit und lange Lebensdauer** durch Spezialgussgehäuse.
- **Geringe Bauhöhe** dank elliptischem Schwenkantrieb: grosser Schwenkbereich.
- **Hohe und konstante Schwenkkraft** durch zylinderlosen Schwenkantrieb.
- **Keine abstehenden Bauteile:** Aushub mit schmalen Tieföffel in engen und tiefen Kanälen, sogar unter oder zwischen vorhandenen Rohren möglich.
- **Wartungsarm:** Schneckenantrieb läuft mit Permanentschmierung.
- **Option:** elektrische Drehdurchführung oder High-Flow Drehdurchführung 300 bar

Tiltrotatoren Typ	TR25NOX			
	Einheit	DF10	DF4	CSP
Dienstgewicht	t		18 - 25	
Brechkraft max. (ISO)	kN		170	
Löffelbreite max.	mm		2000	
Eigengewicht (ab) ¹⁾	kg		780	
Breite A ¹⁾	mm		260	
Länge B ¹⁾	mm		760	
Höhe C ¹⁾	mm		650	
Schwenkwinkel	°		2 x 50	
Schwenkmoment	kNm		44	
Rotationsgeschwindigkeit	1/min		8,5 bei 60 l/min	
Drehmoment Rotation	Nm		8000 konstant bei 360° endlos	
Literleistung Extrafunktion 1/2 max.	l/min	SD ²⁾ : 70/40 HF ³⁾ : 70/150	SD ²⁾ : 70/40	SD ²⁾ : 70/40 HF ³⁾ : 70/150
Hydraulikdruck max.	MPa	Rotation: 20 Schwenken: 30	Rotation: 20 Schwenken: 30	Schwenken: 30
Rückstaudruck max.	MPa		2,5	
Drehdurchführung: Kanäle Extrafunktion	Anzahl		4	
Drehdurchführung: Kanäle Schnellwechsler	Anzahl		2	
Drehdurchführung: Lecköl-Kanal	Anzahl		1	
Elektrische Drehdurchführung (optional)	Kanäle x A		12 x 0,5	

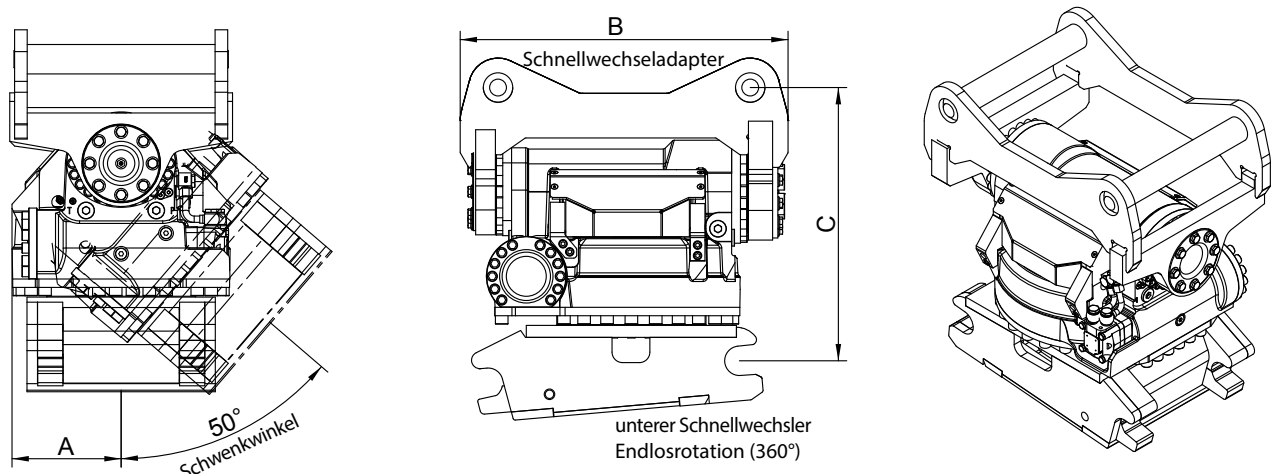
¹⁾ Referenz: TR25NOX S70/S70 ²⁾ SD = Standard-Drehdurchführung ³⁾ HF = High-Flow-Drehdurchführung

Steuerungen

Typ	Beschreibung
CSP ⁴⁾	SVAB RT Steuerung, Schwenken und Drehen werden über Proportionalventile kontrolliert und können simultan ausgeführt werden,
SVAB	Extra-Funktion und Schnellwechsler werden über On/Off Ventile kontrolliert
CSP ⁴⁾	NOXPROP Steuerung, Schwenken, Drehen und Extra-Funktion werden über Proportionalventile kontrolliert und können simultan ausgeführt werden, Schnellwechsler wird über On/Off Ventile kontrolliert, eigenes Display Modul, einfache und schnelle Installation
NOXPROP	- Schwenkfunktion, Extra 1 (Extra 2 als Option) und Schnellwechsler werden durch Wechsel zwischen den Funktionen von Kreis 1 gesteuert
DF4 ⁵⁾ *	- Drehfunktion wird durch Kreis 2 gesteuert
DF10 ⁶⁾	Für jede Funktion (Drehen, Schwenken, Schnellwechsel, Extra 1+2) separater doppelter Hydraulikkreis am Baggerstiel

* zwei Hydraulikkreise erforderlich; ⁴⁾ Einbau **KINSHOFER**-Komfortsteuerung ⁵⁾ Einbau Steuerung; original Joysticks verbleiben ⁶⁾ originale Baggersteuerung bleibt

Steuerung CSP beinhaltet: Kontrollbox, 2 Joysticks, Verkabelung von dem vorhandenen Joystick zum Tiltrotator, Proportionalventil, Display



Die Gesamthöhe ist abhängig von den verwendeten Adaptern

Anbaugeräte / Set / Anbaumöglichkeiten

TR25NOX

Speziell für den TR25NOX gibt es verschiedene Anbaugeräte die auf den Tiltrotator abgestimmt sind und ein perfektes Team mit ihm bilden.

Hier finden Sie Informationen über unterschiedliche Werkzeuge sowie Anbaumöglichkeiten.

Geben Sie Ihrem Arbeitsgerät die Möglichkeit noch effizienter zu arbeiten - und das in mehr als 3 Dimensionen ...

Lassen Sie sich von den vielfältigen Möglichkeiten inspirieren.

Weitere Anbaugeräte: siehe auch unsere Kataloge
 ❶ BAUWESEN - ALLGEMEINER HOCH- UND TIEFBAU
 ❷ BAUWESEN - GALABAU & WINTERDIENST

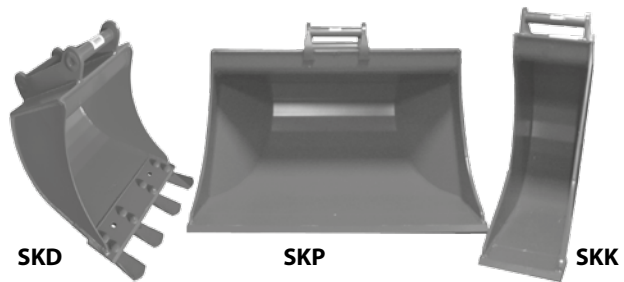


Gripper

- **Permanent** am Tiltrotator verbaut, kein Abbau für die Arbeit mit anderen Anbaugeräten nötig.
- **Greifen, Stellen, Legen von Pfeilern, Masten, Rohren, Paletten, Kanaldeckel, Steinen, etc.**

Löffelset beinhaltet:

- **SKP Planierlöffel** reinigt und glättet Baustellen.
- **SKD Tieflöffel** für Schürfungen und Kofferungen.
- **SKK Kabellöffel** für enge Kabelschächte.

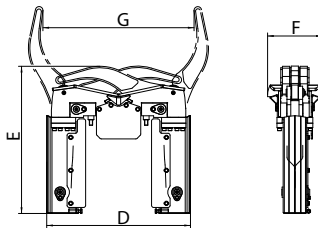


Gripper

Typ	Unterer Schnellwechsler	Eigengewicht (ca. kg)	Dimensionen D x E x F (mm)	max. Öffnungsweite G (mm)	Schliesszeit ¹⁾ (sec.)	Schliesskraft (kN)	Traglast (kg)
TRG18	S60	105	750 x 715 x 265	713	1,7	18	900
TRG25	S70	195	895 x 760 x 295	1100	2	19,5	1400

¹⁾ bei 25 l/min.

Technische Zeichnungen



Löffelset beinhaltet SKP 24 / SKD 22 / SKK 22

Typ	Eigengewicht (ca. kg)	Breite (mm)	Füllinhalt (Liter)	mit Schnellwechseladapter
SKP 24 Planierlöffel	600	1800	1200	S70
SKD 22 Tieflöffel (inkl. Zähne)	850	1000	1095	S70
SKK 22 Kabellöffel	310	500	375	S70

Tiltrotator TR25NOX Anbaumöglichkeiten

Typ	Oberer Aufnahme	Unterer Schnellwechsler
S-Wechsler S-Lock	Direktanbau oder S60	S60
S-Wechsler S-Lock	Direktanbau oder S70	S70
Oilquick	Direktanbau oder OQ70	OQ70
Oilquick	Direktanbau oder OQ70/55	OQ70/55
Volvo / Bofors	Direktanbau oder S1/NTP10/B20	S1/NTP10/B20
Kinshofer L-Lock	Direktanbau oder KSW21/25	KMS21
Kinshofer L-Lock	Direktanbau oder KSW21/25	KHS21
Kinshofer X-Lock	Direktanbau oder CMX	CMX
Verachtart	Direktanbau oder CW20/CW30/CW40	CW20/CW30/CW40
Martin	Direktanbau oder MH18/MH20	MH18/MH20
Liebherr	Direktanbau oder SW33	SW33
Liebherr	Direktanbau oder SW48	SW48