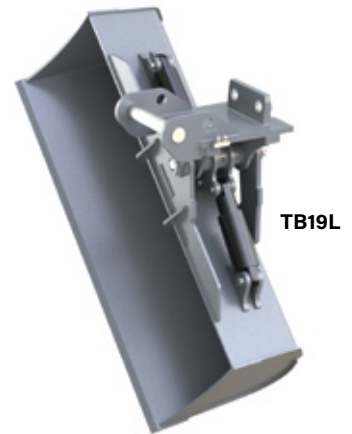


Schwenklöffel System L-Lock 10 - 35t

TB-L

Die hydraulischen Schwenklöffel mit liegendem Zylinder sind ideal für alle gängigen Arbeiten im Erd- und Strassenbau. Dank der extremen Schwenkbarkeit von 2 x 45° sind sie besonders für das Planieren und Begradigen sowie für die Anlage von Graben-, Mulden- und Hangböschungen im GaLaBau geeignet.

- ▷ **Doppelt konische Bauform.**
- ▷ **Zylinder mit Kolbenstangenschutz.**
- ▷ **Langlebig** durch robustes Design und Verwendung von hochfesten Verschleißstählen. Baggermesser 500HB, Löffelboden 400HB.
- ▷ Langgezogener Löffelboden für **leichtes Eindringverhalten und hohe Grabkapazität.**



TB19L

Schwenklöffel mit Hydraulikzylinder

Typ	Schwenk- bereich	Volumen ISO 7451 (m³)	Schnitt- breite (mm)	Eigen- gewicht (kg)	Adapter- typ	Dienstgewicht Bagger (t)
TB15L-180	2 x 45°	0,500	1800	700	KSW10	10 - 15
TB15L-200	2 x 45°	0,560	2000	735	KSW10	10 - 15
TB19L-180	2 x 45°	0,600	1800	825	KSW10	15 - 19
TB19L-200	2 x 45°	0,660	2000	875	KSW10	15 - 19
TB19L-220	2 x 45°	0,720	2200	925	KSW10	15 - 19
TB23L-200	2 x 45°	0,860	2000	965	KSW21/25	19 - 23
TB23L-220	2 x 45°	0,950	2200	1035	KSW21/25	19 - 23
TB23L-240	2 x 45°	1,040	2400	1085	KSW21/25	19 - 23
TB28L-200	2 x 45°	1,250	2000	1250	KSW21/25	23 - 28
TB28L-240	2 x 45°	1,500	2400	1350	KSW21/25	23 - 28
TB35L-200	2 x 45°	1,250	2000	1710	KSW21/25	26 - 35
TB35L-240	2 x 45°	1,500	2400	1860	KSW21/25	26 - 35

Lieferumfang: Schwenklöffel, Hydraulikzylinder, KSW-Adapter für L-Lock

Universallöffel System L-Lock 10 - 35t

UB-L

Die hydraulischen Universallöffel mit liegendem Zylinder sind ideal für alle gängigen Arbeiten im Erd- und Strassenbau. Dank der extremen Schwenkbarkeit von 2 x 45° sind sie besonders für das Planieren und Begradigen sowie für die Anlage von Graben-, Mulden- und Hangböschungen im GaLaBau geeignet.

- ▷ **Doppelt konische Bauform.**
- ▷ **Zylinder mit Kolbenstangenschutz.**
- ▷ **Langlebig** durch robustes Design und Verwendung von hochfesten Verschleißstählen. Baggermesser 500HB, Löffelboden 400HB.
- ▷ **Leichtes Eindringverhalten.**
- ▷ Tiefe Schale für **hohe Grabkapazität.**



UB15L

Universallöffel mit Hydraulikzylinder

Typ	Schwenk- bereich	Volumen ISO 7451 (m³)	Schnitt- breite (mm)	Eigen- gewicht (kg)	Adapter- typ	Dienstgewicht Bagger (t)
UB15L-140	2 x 45°	0,680	1400	660	KSW10	10 - 15
UB15L-150	2 x 45°	0,730	1500	680	KSW10	10 - 15
UB19L-140	2 x 45°	0,800	1400	735	KSW10	15 - 19
UB19L-150	2 x 45°	0,870	1500	745	KSW10	15 - 19
UB23L-160	2 x 45°	1,200	1600	1250	KSW21/25	19 - 23
UB23L-180	2 x 45°	1,370	1800	1300	KSW21/25	19 - 23
UB28L-160	2 x 45°	1,370	1600	1350	KSW21/25	23 - 28
UB28L-180	2 x 45°	1,550	1800	1430	KSW21/25	23 - 28
UB35L-160	2 x 45°	1,650	1600	1855	KSW21/25	26 - 35
UB35L-180	2 x 45°	1,850	1800	1970	KSW21/25	26 - 35

Lieferumfang: Universallöffel, Hydraulikzylinder, KSW-Adapter für L-Lock