

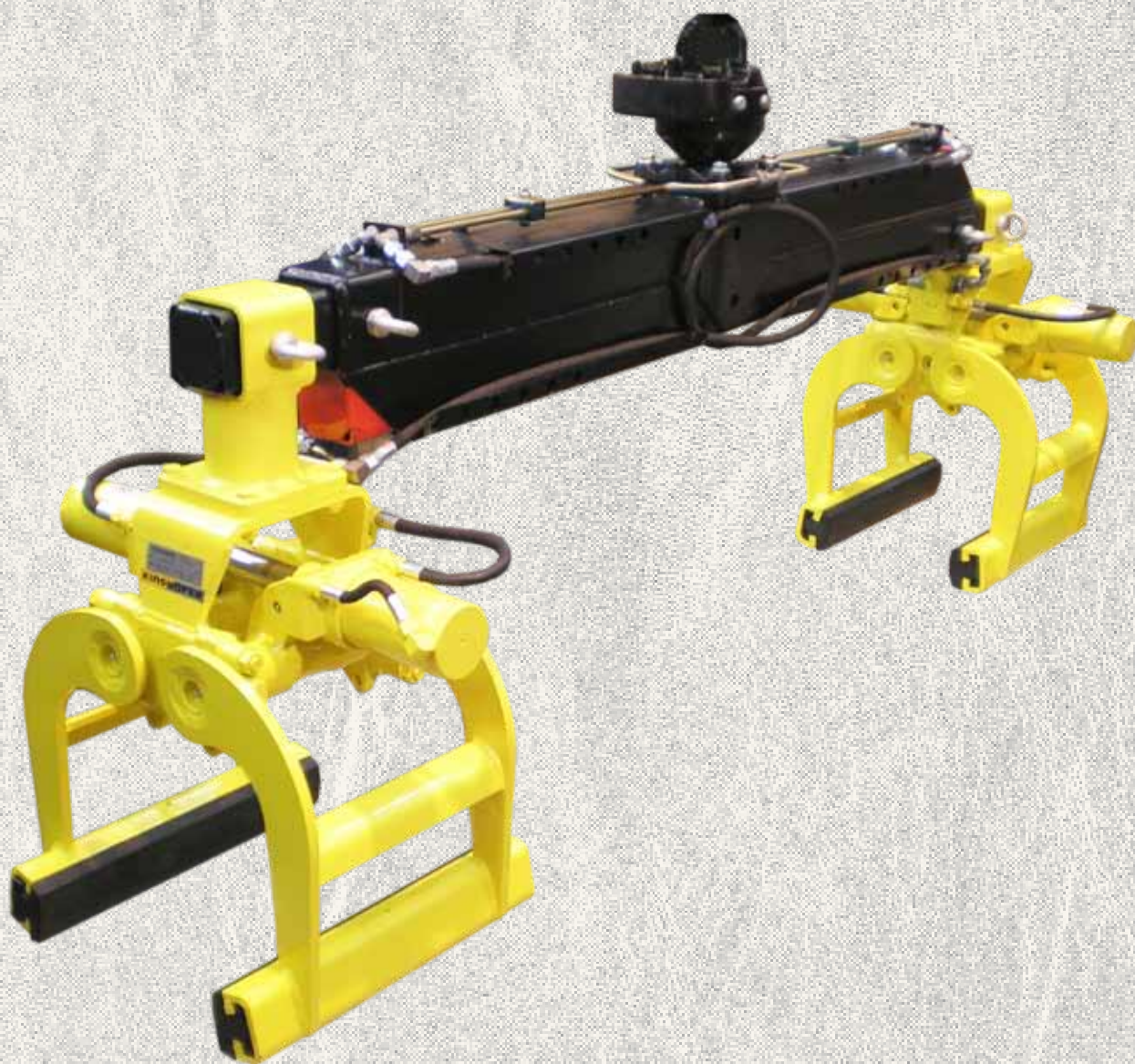
# KINSHOFER

## NEWS

### Sonder- und Spezial- konstruktionen

## Leitplankengreifer

## KM 626-S



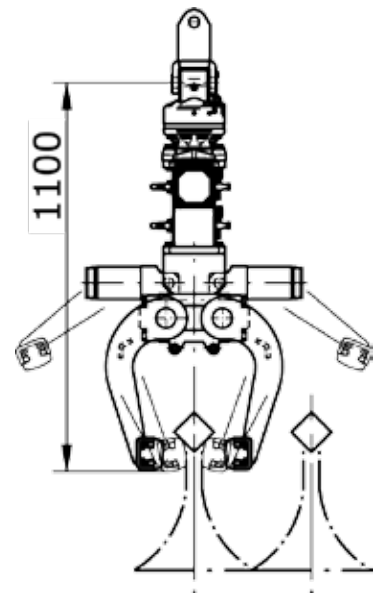
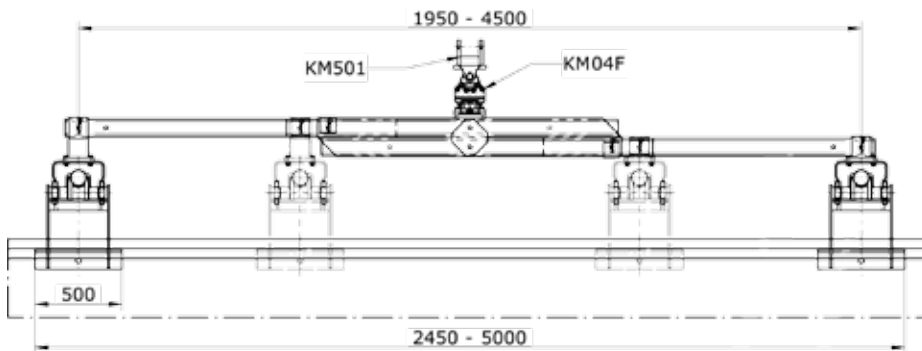
www.kinshofer.com

**KINSHOFER**  
crane and excavator attachments

700270/2010

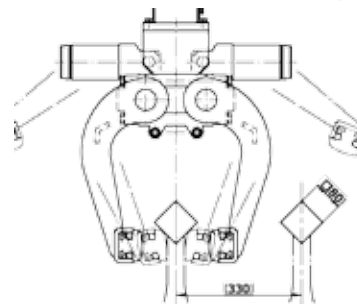
Der Leitplankengreifer KM 626-S mit bewährtem **KINSHOFER** Drehmotor für Ladekrane ermöglicht das genaue Positionieren mobiler Schutzwände. Da diese mobilen Schutzwände teilweise sehr lang sind (12 m), könnten sie brechen wenn man sie mittig greift. Abhilfe schafft hier der Leitplankengreifer mit seinen 2 leichten, kleinen Greifern, jeweils angebracht an den Endpunkten einer verstellbaren Traverse. Diese Traverse ist bis zu 4500 mm mechanisch ausziehbar. Im zusammengeschobenen Zustand beträgt die Gesamtbreite nicht mehr als 2400 mm und kann somit quer - also platzsparend - auf dem LKW transportiert werden. Angebrachte Gummibacken schonen die Schutzwände beim Heben.

Dank dieses Gerätes können die Schutzwände ohne zusätzlichen Mann auf den LKW be- oder entladen werden. Rückschlagventile halten die Last selbst bei Druckabfall und garantieren ein sicheres Arbeiten.



**TECHNISCHE DATEN:**

- Arbeitsdruck:** 200 bar
- Literleistung:** 25-75 l/min
- Traglast:** 2000 kg
- Schließkraft:** 2 x 17 kN
- Eigengewicht:** 450 kg



Weitere Sondergeräte finden Sie auf unserer Website unter dem Punkt „Downloads“, „Produkte“ oder im Produkt-News - Archiv. Gerne können Sie sich auch unter dem Punkt „Service“ für unseren Newsletter anmelden.

Änderungen im Zuge der Weiterentwicklung vorbehalten! **KINSHOFER** GmbH, D- 83666 Waakirchen

www.kinshofer.com

**Hauptsitz Deutschland:**  
**KINSHOFER** GmbH  
 Hauptstrasse 76  
 83666 Waakirchen  
 Tel.: +49 (0)8021 - 88 99 0  
 Fax: +49 (0)8021 - 88 99 37  
 Email: info@kinshofer.com

**United Kingdom:**  
**KINSHOFER** UK Ltd.  
 4 Milton Industrial Court  
 Horsfield Way, Bredbury  
 Stockport, Cheshire, SK6 2TA  
 Tel.: +44 (0)161 - 406 7046  
 Fax: +44 (0)161 - 406 7014  
 Email: sales@kinshofer.co.uk

**France:**  
**KINSHOFER** France S.A.R.L.  
 B.P. 20100  
 F-67213 Obernai Cedex  
 Tel.: +33(0) 3 88 39 55 00  
 Fax: +33(0) 3 88 79 06 75  
 Email: info@kinshofer.fr

**North America:**  
**KINSHOFER** North America  
 5040 Mainway Drive, Unit #11  
 Burlington, ON L7L 7G5  
 Tel.: +1 (905) 335 2856  
 Fax: +1 (905) 335 4529  
 Toll Free (North America):  
 +1 (800) 268 9525  
 Email: sales-northamerica@kinshofer.com

**Česká Republika a Slovinsko:**  
**KINSHOFER** CZ s.r.o.  
 Cs. Legii 568  
 CZ-37810 Ceske Velenice  
 Tel.: +420 384 - 795 110  
 Fax: +420 384 - 795 120  
 Email: v.blazek@kinshofer.com

**Suomi:**  
**KINSHOFER APOXOX** Oy  
 Tölkimäentie 8  
 FI-13130 Hämeenlinna  
 Tel.: +358 (0)75 7540 200  
 Fax: +358 (0)75 7540 210  
 Email: info@kinshofer-aponox.com  
 Website: www.kinshofer-aponox.com

**Zhong Guo:**  
**KINSHOFER** Construction Machinery Co. Ltd.  
 Unit #306, Landmark Tower 2  
 8 Dongsanhuan Road  
 Beijing 100004  
 Tel.: +86 (10) 6590 6422  
 Fax: +86 (10) 6590 6423  
 Email: info@darda.com.cn  
 Website: www.darda.com.cn

**Importador para España y Portugal:**  
 Mycsa Mulder y Co.  
 Importaciones - Exportaciones S.A.  
 Sierra de Guadarrama, 2  
 Parque Empresarial San Fernando (Apdo. 1026)  
 E-28830 San Fernando de Henares  
 Tel.: +34 91 660 04 60  
 Fax: +34 91 660 04 61  
 E-mail: mycsa@mycsamulder.es  
 Web: www.mycsamulder.es

**Generalvertrating voor Benelux:**  
 Rigter Handelsonderneming B.V.  
 Nieuwe Maatsweg 7  
 NL-3755 NP Eemnes  
 Tel.: +31 (0) 35 53 10628  
 Fax: +31 (0) 35 53 17462  
 Mobil: +31 (0) 653 - 370935  
 +31 (0) 651 - 366420  
 Email: gf.rigter@gmail.com  
 Email: kees.rigter@gmail.com

**KINSHOFER** is an ISO 9001 certified Company.  
 DVS ZERT is a registered trademark of  
 DVS ZERT e.V., Düsseldorf.

**... überall vorn dran**

**KINSHOFER**  
 crane and excavator attachments