

Die robusten Erdbohrer für Ladekrane bis 18,0 t/m sind eine wirtschaftliche und massgeschneiderte Lösung zum Bohren von Löchern z.B. für Zaunpfähle, Masten, Fundamente oder Pflanzlöcher für Stauden und Bäume. Auch Brunnenbohrungen, Gründungsanker- und Schraubanker-Installationen stellen für die Erdbohrer kein Problem dar.

- ▷ **Fest verbundene Schaftwelle** (NDS) für mehr Sicherheit und geringere Ausfallzeiten, da sich der Schaft nicht vom restlichen Mechanismus lösen kann.
- ▷ **Blau eingefärbtes Hydrauliköl** im Inneren des Antriebes dient als Indikator für Servicezeiten und erleichtert das Aufspüren von Leckagen.
- ▷ **Robust konstruierte Kopfplatten** mit geschmiedeten Stahl-laschen nehmen die hohen Torsionskräfte, die während des Bohrvorgangs auftreten, ohne Ermüdungserscheinungen auf.
- ▷ **Leicht zugängliche Schmierpunkte.**



Erdbohrer für Ladekrane 3000TC / 5500TC / 7000TC

| Typ | Für Krane bis (t/m) | Schaftwelle Standard | Drehzahl (U/min) | Höhe (mm) | Durchmesser (mm) | Gewicht (kg) | Passende Bohrschnecken |
|--------|---------------------|----------------------|------------------|-----------|------------------|--------------|------------------------|
| 3000TC | 9 | 65 mm rund | 7 - 46 | 665 | 244 | 73 | S4 100 - 600 |
| 5500TC | 15 | 75 mm 4-kant | 11 - 38 | 780 | 269 | 108 | S5 150 - 800 |
| 7000TC | 9 - 18 | 75 mm 4-kant | 9 - 30 | 780 | 269 | 110 | S5 150 - 1000 |

Lieferumfang: Erdbohrer, Aufhängungsverbindung

Zubehör

| Typ | Beschreibung |
|-----------------|---|
| S4 Ext 500 | Bohrverlängerung passend für Antrieb 3000TC und S4 Bohrschnecken – 500 mm Länge |
| S4 Ext 1000 | Bohrverlängerung passend für Antrieb 3000TC und S4 Bohrschnecken – 1000 mm Länge |
| S5 Ext 1000 | Bohrverlängerung passend für Antriebe 5500TC / 7000TC und S5 Bohrschnecken – 1000 mm Länge |
| S5 Ext 1500 | Bohrverlängerung passend für Antriebe 5500TC / 7000TC und S5 Bohrschnecken – 1500 mm Länge |
| S5 Ext 2000 | Bohrverlängerung passend für Antriebe 5500TC / 7000TC und S5 Bohrschnecken – 2000 mm Länge |
| S6 TeleExt 1500 | Teleskop-Bohrverlängerung passend für Antriebe 5500TC / 7000TC und S5 Bohrschnecken ab 300 mm Durchmesser – 1500 mm Länge |
| S6 TeleExt 2000 | Teleskop-Bohrverlängerung passend für Antriebe 5500TC / 7000TC und S5 Bohrschnecken ab 300 mm Durchmesser – 2000 mm Länge |
| Rope Wind Hitch | Seilwinden-Verriegelung zur sicheren Befestigung am Ladekran während des Transports |

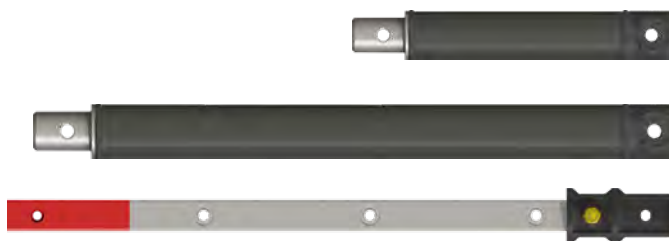
Technische Daten

| Typ: | 3000TC | 5500TC | 7000TC |
|-----------------------------|---------------|----------------|----------------|
| Hydraulischer Druckbereich: | 80 - 260 bar | 80 - 260 bar | 80 - 240 bar |
| Durchflussmenge: | 5 - 35 l/min | 15 - 50 l/min | 15 - 50 l/min |
| Drehmomentbereich: | 959 - 3116 Nm | 1685 - 5477 Nm | 2098 - 6819 Nm |

Bilder



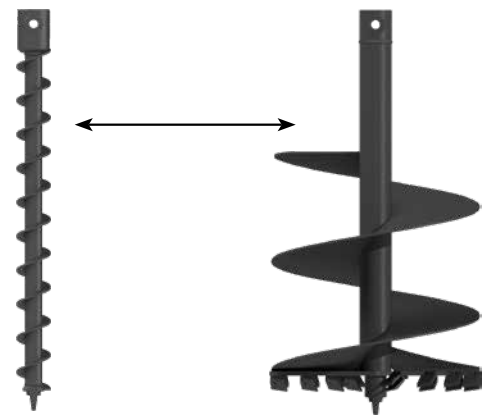
Seilwinden-Verriegelung



Bohrverlängerungen / Teleskop-Verlängerung

Die S4 Bohrschnecken für Erdbohrer 3000TC sind ideal an den entsprechenden Erdbohrer und jede Anwendung angepasst. Ein konstanter Spiralschnitt und flache Schneckenwindungen machen diese Bohrschnecken extrem produktiv und wirksam. Geeignet für Ladekrane bis 9 t/m.

- ▷ **Erhöhte Produktivität** durch konstanten Spiralschnitt und optimal gewinkelte Zahnschuhe.
- ▷ Dank **austauschbarer Anbauteile** wie Zentrierspitzen und unterschiedlicher Zähne kann die Bohrschnecke den unterschiedlichen Bodenverhältnissen angepasst werden.
- ▷ **Einfache Montage von Zähnen und Zentrierspitzen.**
- ▷ Dank dem patentierten Shock Lock-System wird die **Lebensdauer der Zähne verlängert**, Stöße werden absorbiert und Zahnverlust im Bohrloch wird verhindert.
- ▷ Anpassungsfähig dank **Bohrverlängerungen.**

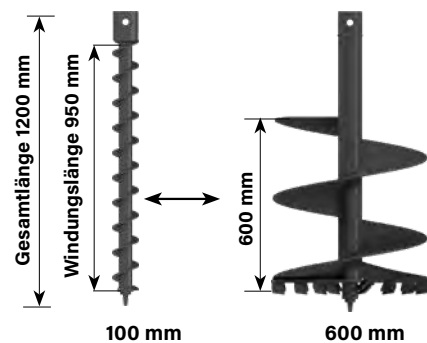
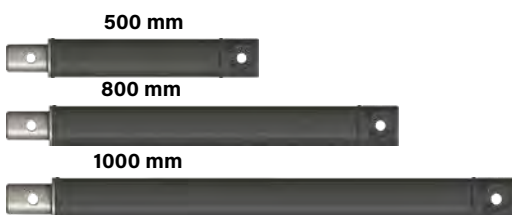


S4 Bohrschnecken (Bei Bestellung bitte Zentrierspitzen- und Zahnauswahl angeben)

| Typ | Durchmesser (mm) | Windungslänge (mm) | Gesamtlänge (mm) | Gewicht (kg) | Anzahl Zähne | Zahntyp |
|------------------|------------------|--------------------|------------------|--------------|--------------|-------------|
| S4-100 Earth | | | | 17 | 0 | Erde |
| S4-100 Tungsten | 100 | 950 | 1200 | 17 | 0 | Tungsten |
| S4-100 Extra-Dig | | | | 17 | 0 | Extra-Grab* |
| S4-150 Earth | | | | 21 | 2 | Erde |
| S4-150 Tungsten | 150 | 780 | 1200 | 22 | 2 | Tungsten |
| S4-150 Extra-Dig | | | | 22 | 2 | Extra-Grab* |
| S4-200 Earth | | | | 24 | 2 | Erde |
| S4-200 Tungsten | 200 | 750 | 1200 | 24 | 2 | Tungsten |
| S4-200 Extra-Dig | | | | 24 | 2 | Extra-Grab* |
| S4-225 Earth | | | | 27 | 2 | Erde |
| S4-225 Tungsten | 225 | 750 | 1200 | 28 | 2 | Tungsten |
| S4-225 Extra-Dig | | | | 27 | 2 | Extra-Grab* |
| S4-250 Earth | | | | 27 | 3 | Erde |
| S4-250 Tungsten | 250 | 700 | 1200 | 28 | 3 | Tungsten |
| S4-250 Extra-Dig | | | | 28 | 3 | Extra-Grab* |
| S4-300 Earth | | | | 32 | 4 | Erde |
| S4-300 Tungsten | 300 | 700 | 1200 | 33 | 4 | Tungsten |
| S4-300 Extra-Dig | | | | 32 | 4 | Extra-Grab* |
| S4-350 Earth | | | | 35 | 4 | Erde |
| S4-350 Tungsten | 350 | 675 | 1200 | 36 | 4 | Tungsten |
| S4-350 Extra-Dig | | | | 36 | 4 | Extra-Grab* |
| S4-400 Earth | | | | 38 | 5 | Erde |
| S4-400 Tungsten | 400 | 625 | 1200 | 39 | 5 | Tungsten |
| S4-400 Extra-Dig | | | | 38 | 5 | Extra-Grab* |
| S4-450 Earth | | | | 42 | 6 | Erde |
| S4-450 Tungsten | 450 | 625 | 1200 | 43 | 6 | Tungsten |
| S4-450 Extra-Dig | | | | 43 | 6 | Extra-Grab* |
| S4-500 Earth | | | | 48 | 6 | Erde |
| S4-500 Tungsten | 500 | 625 | 1200 | 48 | 6 | Tungsten |
| S4-500 Extra-Dig | | | | 48 | 6 | Extra-Grab* |
| S4-600 Earth | | | | 54 | 8 | Erde |
| S4-600 Tungsten | 600 | 600 | 1200 | 56 | 8 | Tungsten |
| S4-600 Extra-Dig | | | | 55 | 8 | Extra-Grab* |

* Tungsten-Zähne mit spezieller Grab-Zentrierspitze

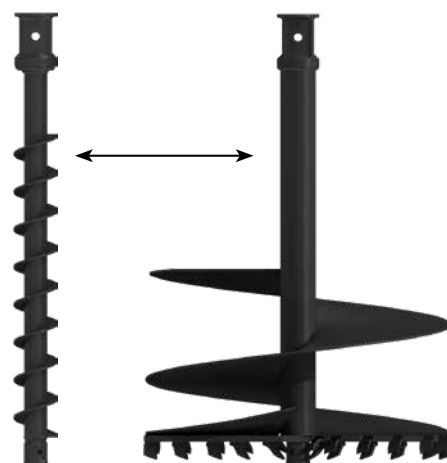
S4-Verlängerungen



Anmerkung: Alle oben gezeigten Bohrschnecken sind mit Shock Lock-Zahnschuhen ausgestattet. Die Gesamtlänge bezieht sich auf die Länge inklusive Zentrierspitze.

Die S5 Bohrschnecken für Erdbohrer 5500TC und 7000TC sind ideal an die entsprechenden Erdbohrer und jede Anwendung angepasst. Ein konstanter Spiralschnitt und flache Schneckenwindungen machen diese Bohrschnecken extrem produktiv und wirksam. Geeignet für Ladekrane von 9 t/m bis 18 t/m.

- ▷ **Erhöhte Produktivität** durch konstanten Spiralschnitt und optimal gewinkelte Zahnschuhe.
- ▷ Dank **austauschbarer Anbauteile** wie Zentrierspitzen und unterschiedlicher Zähne kann die Bohrschnecke den unterschiedlichen Bodenverhältnissen angepasst werden.
- ▷ **Einfache Montage von Zähnen und Zentrierspitzen.**
- ▷ Dank dem patentierten Shock Lock-System wird die **Lebensdauer der Zähne verlängert**, Stöße werden absorbiert und Zahnverlust im Bohrloch wird verhindert.
- ▷ Anpassungsfähig dank **Bohrverlängerungen** und **Teleskop-Bohrverlängerungen**.



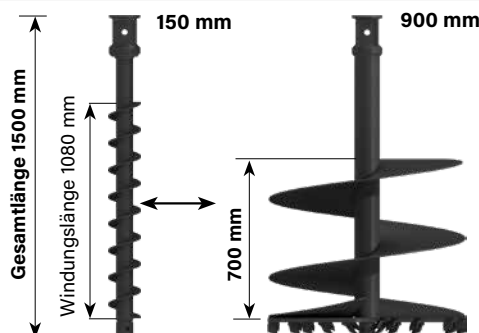
S5 Bohrschnecken (Bei Bestellung bitte Zentrierspitzen- und Zahnauswahl angeben)

| Typ | Durchmesser (mm) | Windungslänge (mm) | Gesamtlänge (mm) | Gewicht (kg) | Anzahl Zähne | Zahntyp |
|------------------|------------------|--------------------|------------------|--------------|--------------|----------|
| S5-150 Earth | | | | 36 | 0 | Erde |
| S5-150 Tungsten | 150 | 1080 | 1500 | 35 | 0 | Tungsten |
| S5-150 Rock | | | | 35 | 2 | Fels |
| S5-200 Earth | | | | 41 | 2 | Erde |
| S5-200 Tungsten | 200 | 977 | 1500 | 40 | 2 | Tungsten |
| S5-200 Rock | | | | 40 | 3 | Fels |
| S5-225 Earth | | | | 45 | 2 | Erde |
| S5-225 Tungsten | 225 | 975 | 1500 | 44 | 2 | Tungsten |
| S5-225 Rock | | | | 44 | 4 | Fels |
| S5-250 Earth | | | | 46 | 2 | Erde |
| S5-250 Tungsten | 250 | 965 | 1500 | 46 | 2 | Tungsten |
| S5-250 Rock | | | | 45 | 4 | Fels |
| S5-300 Earth | | | | 51 | 4 | Erde |
| S5-300 Tungsten | 300 | 900 | 1500 | 51 | 4 | Tungsten |
| S5-300 Rock | | | | 50 | 5 | Fels |
| S5-350 Earth | | | | 56 | 4 | Erde |
| S5-350 Tungsten | 350 | 900 | 1500 | 56 | 4 | Tungsten |
| S5-350 Rock | | | | 55 | 6 | Fels |
| S5-400 Earth | | | | 62 | 5 | Erde |
| S5-400 Tungsten | 400 | 875 | 1500 | 61 | 5 | Tungsten |
| S5-400 Rock | | | | 59 | 7 | Fels |
| S5-450 Earth | | | | 66 | 6 | Erde |
| S5-450 Tungsten | 450 | 750 | 1500 | 66 | 6 | Tungsten |
| S5-450 Rock | | | | 63 | 8 | Fels |
| S5-500 Earth | | | | 73 | 6 | Erde |
| S5-500 Tungsten | 500 | 750 | 1500 | 73 | 6 | Tungsten |
| S5-500 Rock | | | | 73 | 6 | Fels |
| S5-600 Earth | | | | 84 | 8 | Erde |
| S5-600 Tungsten | 600 | 750 | 1500 | 84 | 8 | Tungsten |
| S5-600 Rock | | | | 82 | 11 | Fels |
| S5-700 Earth | | | | 99 | 9 | Erde |
| S5-700 Tungsten | 700 | 700 | 1500 | 99 | 9 | Tungsten |
| S5-700 Rock | | | | 95 | 13 | Fels |
| S5-750 Earth | | | | 101 | 9 | Erde |
| S5-750 Tungsten | 750 | 700 | 1500 | 101 | 9 | Tungsten |
| S5-750 Rock | | | | 98 | 14 | Fels |
| S5-800 Earth | | | | 109 | 9 | Erde |
| S5-800 Tungsten | 800 | 700 | 1500 | 109 | 9 | Tungsten |
| S5-800 Rock | | | | 113 | 15 | Fels |
| S5-900 Earth | | | | 137 | 10 | Erde |
| S5-900 Tungsten | 900 | 700 | 1500 | 137 | 10 | Tungsten |
| S5-900 Rock | | | | 133 | 17 | Fels |
| S5-1000 Earth | | | | 119 | 11 | Erde |
| S5-1000 Tungsten | 1000 | 525 | 1500 | 119 | 11 | Tungsten |
| S5-1000 Rock | | | | 133 | 19 | Fels |

S5-Verlängerung



S6-Teleskop-Verlängerung



Anmerkung:

Alle oben gezeigten Bohrschnecken sind mit Shock Lock-Zahnschuhen ausgestattet. Die Gesamtlänge bezieht sich auf die Länge inklusive Zentrierspitze.