

Die technisch ausgereifte Steinstapelzange KM 332 ist vielseitig einsetzbar für palettierte und unpalettierte Baustoffe.

- ▶ **Starre oder verstellbare Eintauchtiefe** mit parallel öffnenden und schliessenden Greifarmen – hydraulisch betätigt.
- ▶ **Vielseitiger Einsatz** durch Öffnungsweiten von 400 mm bis 1400 mm z.B. für das Verladen von einzelnen Betonelementen wie Bordsteine bis hin zu kompletten Ziegelpaketen.
- ▶ **Handling von schweren Ladungen** mit der verstärkten **KM 333**.
- ▶ **Verstellbare Eintauchtiefen** haben die **KM 332V** bzw. **KM 333V** – ideal für den Einsatz bei Ladungen mit unterschiedlicher Höhe.
- ▶ **Synchronisation** der Greifarme durch zwei Hydraulikzylinder, die über eine Differential-schaltung miteinander verbunden sind.
- ▶ **Sicherheit** durch Überdruckventil bei der Hydraulikanlage, welches gegen Überlastung schützt. Ein Rückschlagventil verhindert das Lösen des geklemmten Paketes selbst bei Druckabfall am Trägergerät.
- ▶ **Langlebigkeit** durch grosszügig dimensionierte Lager, integriertes Schmiermittelreservoir, selbständiger Verschleissausgleich des Hauptlagers, sphärische Zentrallagerung der Zylinder.



**KM 332V**

### Komplettpakete Steinstapelzangen KM 332 c

Typ	Eintauchtiefe (mm)	Traglast bei min./max. Eintauchtiefe (kg)	Öffnungsweite A min./max. (mm)	Höhe (mit Motor) (mm)	Gewicht (kg)
<b>KM 332-1000 c</b>	1000	2000	400 – 1400	1415	310
<b>KM 332V-1100 c</b>	1100 – 1650	1900 / 1350	400 – 1400	1515 – 2065	355

**Lieferumfang:** Steinstapelzange, Drehmotor KM 04 F, kurze Verbindungsschläuche KM 203 01, obere Aufhängung KM 501 (4500), Anpress-Schienen KM 381 29 (1000), Druckbegrenzungsventil, Rückschlagventil

### Steinstapelzangen KM 332 / KM 333

Typ	Eintauchtiefe (mm)	Traglast bei min./max. Eintauchtiefe (kg)	Öffnungsweite A min./max. (mm)	Höhe (ohne Motor) (mm)	Gewicht (ohne Anpress-Schienen) (kg)
<b>KM 332-850</b>	850	2200	400 – 1400	1065	245
<b>KM 332-1000</b>	1000	2000	400 – 1400	1215	255
<b>KM 332-1300</b>	1300	1600	400 – 1400	1515	275
<b>KM 332V-850</b>	850 – 1400	2200 / 1600	400 – 1400	1065 – 1615	290
<b>KM 332V-1100</b>	1100 – 1650	1900 / 1350	400 – 1400	1315 – 1865	340
<b>KM 333-850</b>	850	3000	400 – 1400	1090	400
<b>KM 333-1000</b>	1000	2500	400 – 1400	1240	415
<b>KM 333V-1100</b>	1100 – 1650	2300 / 1600	400 – 1400	1340 – 1890	490

Anpress-Schienen sind nicht im Lieferumfang enthalten  
Grössere Öffnungsweite 400 – 1800 mm lieferbar für KM 332 und KM 333

**Anmerkung:** Die angegebene Traglast ist abhängig von der Beschaffenheit (Oberfläche, Grösse, Bündelung, etc.) der Last. Die Traglast gilt nicht bei niedrigen und ungebündelten Beton- und Pflastersteinen.

### Zubehör

**Typ**                      **Beschreibung**

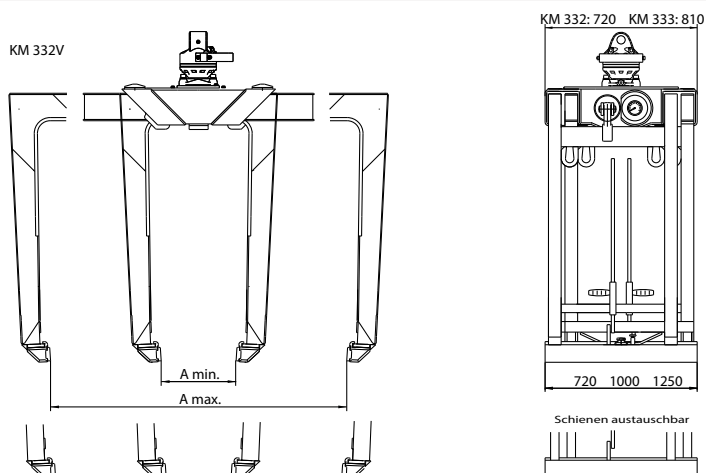
**KM 04 F**                      empfohlener KINSHOFER-Drehmotor für KM 332 / KM 333

### Anforderungen Trägergerät

#### Betriebsdruck bei Literleistung:

20 - 26 MPa (200 - 260 bar) bei max. 75 l/min und 20 - 37 MPa (200 - 370 bar) bei max. 40l/min

### Technische Zeichnungen



## Anpress-Schienen

Typ	Beschreibung	Länge (mm)	Gewicht (kg)
 KM 381 29	KM 381 29 (720)	720	17
	KM 381 29 (1000)	1000	24
	KM 381 29 (1250)	1250	28
 KM 381 39	KM 381 39 (720)	720	24
	KM 381 39 (1000)	1000	33
	KM 381 39 (1250)	1250	40
 KM 381 32	KM 381 32 (1000)	1000	62
	KM 381 32 (1250)	1250	76
 KM 381 09	KM 381 09 (720)	720	17
	KM 381 09 (1000)	1000	23
	KM 381 09 (1250)	1250	28
KM 381 38	Greifarmauszüge zur Aufnahme von Anpressschienen KM 381 09		40

**Anmerkung:** Anpress-Schienen sind auch in nicht angegebenen Längen lieferbar

## Sonstiges

Typ	Beschreibung	Gewicht (kg)
 KM 381 08S	<b>abweichende Öffnungsweiten:</b> Stein stapelzangen sind auch mit nicht angegebenen Öffnungsweiten lieferbar	
	<b>abweichende Eintauchtiefen:</b> Stein stapelzangen sind auch mit nicht angegebenen Eintauchtiefen lieferbar	
KM 381 08 S	Umlappvorrichtung zur Verringerung der Gesamtfahrzeughöhe für Drehmotor mit Zapfenanschluss	12
KM 381 08 F	Umlappvorrichtung zur Verringerung der Gesamtfahrzeughöhe für Drehmotor mit Flansanschluss	18
 KM 381 18	Kranablage zur Verringerung der Gesamtfahrzeughöhe mit Flanschmotoren	15
 KM 381 05	Höhenanschlag zum schnellen Einstellen der gewünschten Eintauchtiefe	8
KM 381 06	gefederte Führungsschienen zur Stabilisierung der oberen Steinreihen	--
KM 381 07	gefederte Führungsbleche zur Stabilisierung der seitlichen Steinreihen	--
KM 381 31	Schachtringeinsätze für Ringe von 800 - 1350 mm Durchmesser	60