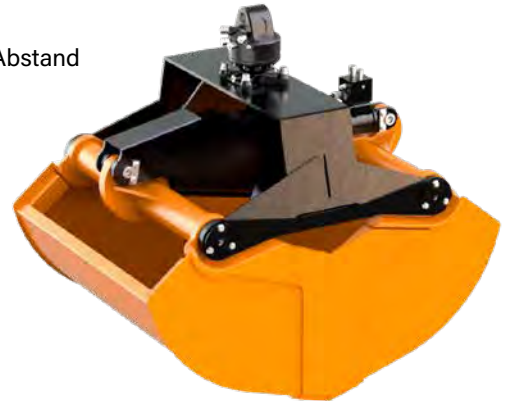


Der KM 602 ist ein robuster Schüttgutgreifer für Grabarbeiten mit hoher Umschlagsleistung zum Laden von Erdaushub, Bauschutt und sonstigen Schüttgütern.

- ▷ **Hohe Umschlagsleistung** durch zweckmässige Schalenform und weiten Abstand der Schalendrehpunkte (gutes Füllverhalten).
- ▷ **Kein Rückstand beim Ladegut**, da Schneidkanten im geöffneten Zustand senkrecht stehen und so das Ausräumen von Ecken z.B. in Güterwaggons ermöglichen.
- ▷ **Effiziente Konstruktion** durch die Kombination von Ausgleichmechanik und Zylinderschutz schont Kolbenstange und Dichtungen und spart Gewicht.
- ▷ **Lange Lebensdauer** durch belastungsgerecht geformte Verstärkungen der Greiferschalen, Versteifungsbleche im Schalenträger, Verwendung von Schneidkantenmaterial der Brinell-Härte 500 HB und grosszügig dimensionierte Lagerung.
- ▷ **Effizientes Arbeiten** durch hohe Schliesskraft (28 kN bei 26 MPa Betriebsdruck).



Komplettpakete Schüttgutgreifer KM 602 c

Typ	Füllinhalt (Liter)	Baubreite E (mm)	Öffnung A max. (mm)	Zähne (optional)	Gewicht (kg)	Schliesskraft (kN)	Traglast (kg)
KM 602-400 c	400	800	1830	9	490	28	3000
KM 602-500 c	500	1000	1830	9	535	28	3000
KM 602-650 c	650	1200	1830	9	595	28	3000

Lieferumfang: Schüttgutgreifer, Drehmotor KM 04 F, kurze Verbindungsschläuche KM 203 01, obere Aufhängung KM 501 (4500), Rückschlagventil, Druckbegrenzungsventil

Schüttgutgreifer KM 602

Typ	Füllinhalt (Liter)	Baubreite E (mm)	Öffnung A max. (mm)	Zähne (optional)	Gewicht (kg)	Schliesskraft (kN)	Traglast (kg)
KM 602-300	300	500	1830	5	360	28	3000
KM 602-400	400	800	1830	9	425	28	3000
KM 602-500	500	1000	1830	9	465	28	3000
KM 602-650	650	1200	1830	9	515	28	3000
KM 602-1000	1000	1200	2190	9	585	23	3000

Zubehör

Typ	Beschreibung
KM 04 F	empfohlener KINSHOFER-Drehmotor für KM 602
KM 04 S68-30US	empfohlener KINSHOFER-Drehmotor mit Zapfenanschluss für schweren Einsatz
KM 505 HD	Schnellwechsellvorrichtung HD für KM 04 S68-30US
KM 502 (4500)	Reduzierstück zwischen Drehmotor und Anbaugerät
KM 685 06 hook set 2	Anschweisshaken (2 Stück)
KM 685 06 eye set 2	Anschweissösen (2 Stück)
KM 685 07 set	Verschleisskanten zum Schutz der waagerechten Schneidkanten (2 Stück)

Anforderungen Trägergerät

Betriebsdruck bei Literleistung:

26 MPa (260 bar) bei max. 75 l/min

26 - 37 MPa (260 - 370 bar) bei max. 40 l/min

Technische Zeichnungen

