

Speziell entwickelt für die vielseitigen Anforderungen im Bahnbereich ist der Gleisbau-Universalgreifer mit zwei liegenden Zylindern KM 632-2-R ideal zum Greifen von Schienen und gebündelten oder einzelnen Bahnschwellen. Dieses robuste Werkzeug ist optimal für den Anbau am Ladekran.

- ▷ Der Gleisbau-Universalgreifer ist **ideal für das Verladen von Schienen und Bahnschwellen sowie zum Bereinigen und Entfernen von Dickicht.**
- ▷ **Langlebigkeit** dank robuster Konstruktion und hochqualitativen Bauteilen.
- ▷ **Verringerter Verschleiss** durch grosszügig dimensionierte Lagerungen.
- ▷ **Zinken in vertikaler Position bei voller Öffnung** für eine einfache Handhabung von gebündelten Bahnschwellen – direkt vom Rungenwagen.
- ▷ **Schalenverzahnung standardmässig** für eine synchronisierte Bewegung der Schalen.
- ▷ **Die liegenden Zylinder** bieten eine hohe Klemmkraft.
- ▷ Der **Endlosdrehmotor** ermöglicht eine präzise Positionierung des Greifers.
- ▷ **Sicherheit garantiert** im Falle von Druckabfall dank integriertem Rückschlagventil.



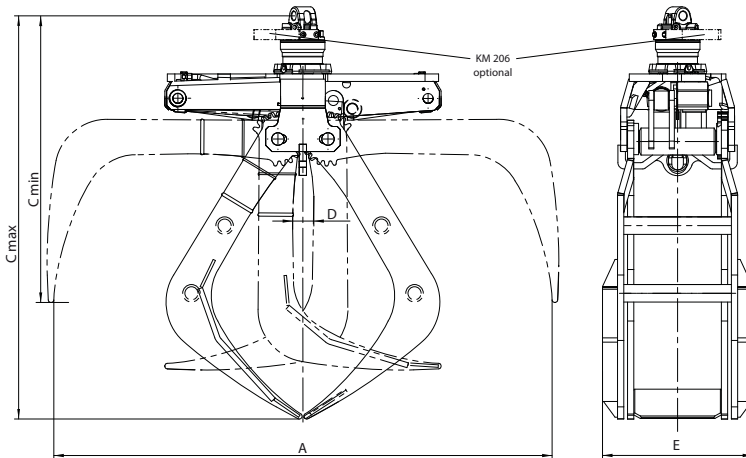
Gleisbau-Universalgreifer KM 632-2-Rc

Typ	Inhalt	Breite E	Öffnung max.	Höhe C max.	Höhe C min.	Greifbereich D min.	Gewicht	Traglast	Schliesskraft
	(m ²)	(mm)	(mm)	(mm)	(mm)	(mm)	(kg)	(kg)	(kN)
KM 632-2-R c	0,50	600	1980	1430	1150	85	355	3000	14

Lieferumfang: Gleisbau-Universalgreifer, KINSHOFER Drehmotor KM 04 F140-30US, kurze Schläuche, obere Aufhängung KM 501 4500, Rückschlagventil, mittige Anschweissöse

Zubehör

Typ	Beschreibung
KM 505 HD	Schnellwechsellvorrichtung für Drehmotor mit Zapfenanschluss, inkl. Hydraulikkupplungen
KM 685 05	Adapter für Anpressschienen (max. Traglast 250 kg)
KM 685 06 eye / hook set 2	Anschweissösen / Anschweissshaken (2 Stück)
KM 206	Schlauchschutz



Anforderungen Trägergerät

Betriebsdruck Öffnen/Schließen max. 26 MPa (260 bar)	Betriebsdruck Drehen max. 32 MPa (320 bar)	empfohlene Literleistung Öffnen/Schließen 25 - max. 75 l/min	empfohlene Literleistung Drehen 15 - max. 50 l/min
---	---	---	---