



Speziell entwickelt für die vielseitigen Anforderungen im Bahnbereich ist der Gleisbau-Universalgreifer mit stehenden Zylindern KM 632R ideal zum Greifen von Schienen und gebündelten oder einzelnen Bahnschwellen. Dieses robuste Werkzeug ist für den Anbau am Ladekran.

- ▷ Der Gleisbau-Universalgreifer ist **ideal für Schienen und Bahnschwellen und zum Bereinigen von Dickicht**.
- ▷ **Langlebigkeit** dank robuster Konstruktion und hochqualitativen Bauteilen.
- ▷ **Verringerter Verschleiss** durch grosszügig dimensionierte Lagerungen.
- ▷ **Zinken in vertikaler Position bei voller Öffnung** für eine einfache Handhabung von gebündelten Bahnschwellen - direkt vom Güterwagen.
- ▷ **Schalenverzahnung (einseitig abschraubbar) standardmässig** für eine synchronisierte Bewegung der Schalen.
- ▷ **Beide Arme mit jeweils einem starken Zylinder ausgestattet** für eine hohe Klemmkraft.
- ▷ Der **Endlosdrehmotor** ermöglicht eine präzise Positionierung des Greifers.
- ▷ **Sicherheit garantiert** im Falle von Druckabfall dank integriertem Rückschlagventil.



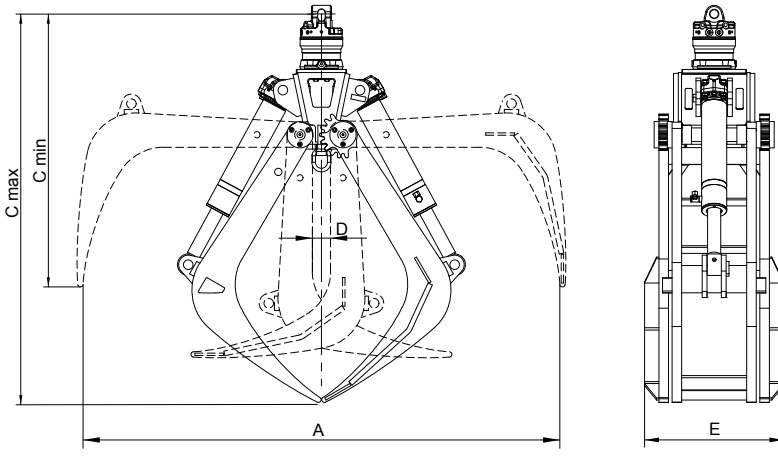
### Gleisbau-Universalgreifer KM 632R c

Typ	Inhalt (m <sup>2</sup> )	Breite E (mm)	Öffnung A max. (mm)	Höhe C max. (mm)	Höhe C min. (mm)	Greifbereich D min. (mm)	Gewicht (kg)	Traglast (kg)	Schliesskraft (kN)
<b>KM 632R-0,25 c</b>	0,35	600	1750	1370	1070	76	440	3000	22.50
<b>KM 632R-0,33 c</b>	0,50	600	1980	1500	1195	76	465	3000	19.40
<b>KM 632R-0,50 c</b>	0,75	600	2440	1700	1270	76	600	3000	15.30

**Lieferumfang:** Gleisbau-Universalgreifer, KINSHOFER Drehmotor KM 04 F140-30US, kurze Schläuche, obere Aufhängung KM 501 4500, Rückschlagventil

### Zubehör

Typ	Beschreibung
<b>KM 505 HD</b>	Schnellwechsellvorrichtung für Drehmotor mit Zapfenanschluss, inkl. Hydraulikkupplungen
<b>KM 685 06 eye / hook set 2</b>	Anschweissösen / Anschweissshaken (2 Stück)



### Anforderungen Trägergerät

**Betriebsdruck**  
Öffnen/Schließen  
max. 26 MPa (260 bar)

**Betriebsdruck**  
Drehen  
max. 32 MPa (320 bar)

**empfohlene Literleistung**  
Öffnen/Schließen  
25 - max. 75 l/min

**empfohlene Literleistung**  
Drehen  
15 - max. 50 l/min