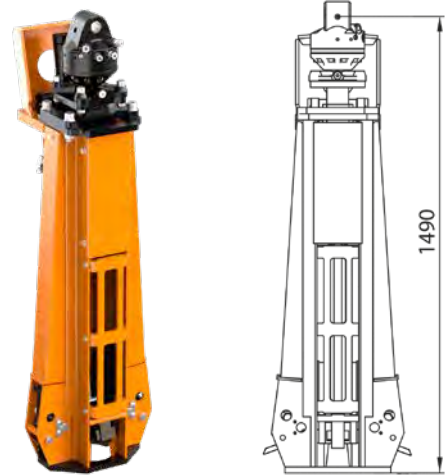


Unsere Entleergeräte für Wertstoffsammelbehälter mit dem besonders schnellen, patentierten KINSHOFER-Pilzsystem zeichnen sich durch kurze Zykluszeiten und attraktive Anschaffungspreise aus. Sie ermöglichen einen wirtschaftlichen Ein-Mann-Betrieb.

Entleergerät KM 920-12 für Container mit KINSHOFER-Pilzsystem

- ▷ Robuste Mechanik mit **selbsttätiger Zentrierung und hydraulischer Verriegelung**
- ▷ **Präzise Positionierung** mit KINSHOFER-Drehmotor, **kurze Schlauchführung**
- ▷ Unabhängigkeit vom Betriebsdruck des Trägergerätes durch **Druckbegrenzungsventil**
- ▷ Schutz der Container vor Beschädigung durch **automatische Hubbegrenzung und zusätzliche Höhenkontrolle**
- ▷ Drucksteuerung für **benutzergesteuerte Entriegelung**
- ▷ Inklusive **integrierter Verriegelungsanzeige**



| Typ | max. Hub des Schliesshakens (mm) | Traglast (kg) | Höhe (mit Drehmotor) (mm) | Gewicht* (kg) |
|-----------|----------------------------------|---------------|---------------------------|---------------|
| KM 920-12 | 500 | 2500 | 1490 | 210 |

* inkl. Motor & Schläuche / exkl. obere Aufhängung & Pendelbremse

Lieferumfang: Container-Entleergerät, KINSHOFER-Drehmotor KM 04 F, kurze Verbindungsschläuche KM 203 01, obere Aufhängung mit Pendelbremse KM 511 (4500), Druckbegrenzungsventil, Rückschlagventil



Der sichere Betrieb des Entleergerätes **KM 920-12** kann seitens der **KINSHOFER** GmbH nur gewährleistet werden, wenn die Container mit **ORIGINAL KINSHOFER HUB- UND FESTSCHEIBEN** ausgerüstet sind und mit den vorgeschriebenen Abstandsmaßen verwendet werden!
Keine Festscheiben mit Verriegelungsrippen benutzen!

Anforderungen an das Trägergerät

Betriebsdruck bei Literleistung:

20 - 26 MPa (200 - 260 bar) bei max. 75 l/min

20 - 37 MPa (200 - 370 bar) bei max. 40 l/min