

Hydraulischer Haken KM 920-5 für Geräte und Lasten mit Ringösen am Kranhaken

Abbildung Version B

- ▷ **Geringe Bauhöhe** durch kompakte Konstruktion
- ▷ **Präzise Positionierung** in Verbindung mit empfohlenem Kinshofer-Drehmotor
- ▷ Der **Sicherheitslasthaken** ist mit hydraulischem Zylinder für Öffnen/Schließen ausgestattet und verhindert ein ungewolltes Öffnen im belasteten Zustand
- ▷ Dient der hydraulischen Aufnahme von Krangabeln mit stehender Kranhakenaufnahme oder mit zusätzlichem Haken (Version B) zur schnellen und präzisen Lastaufnahme mit z.B. Drahtseilen, Zurrgurten, etc. und dem anschließenden Lösen der Lasten (Version C ist ohne zusätzlichen Haken)
- ▷ Inklusive **integrierter Verriegelungsanzeige**

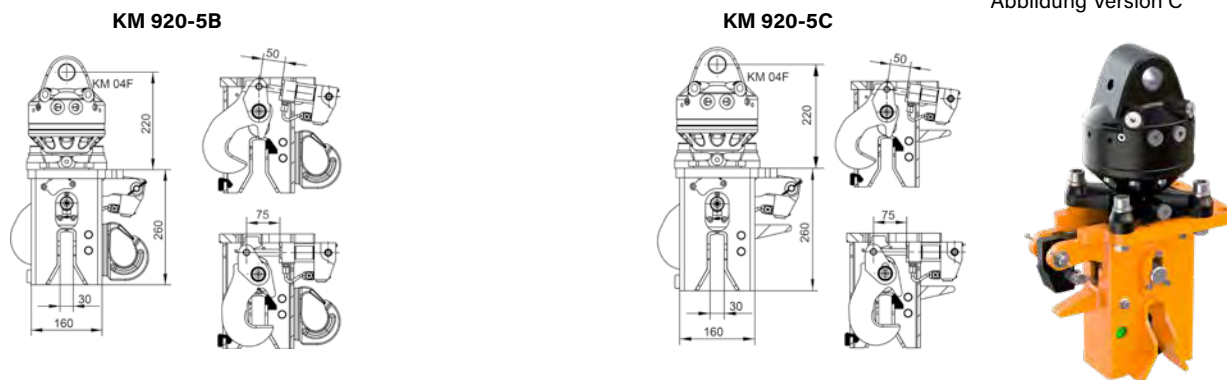


Typ	Breite (mm)	Traglast (kg)	max. Ring - Ø (mm)	Höhe C (mit Drehmotor) (mm)	Gewicht (kg)	Betriebsdruck bei Literleistung
KM 920-5Bc	310	4500	30	480	48	37 MPa (370 bar) bei 2 - max. 10 l/min
KM 920-5Cc	305	4500	30	480	47	37 MPa (370 bar) bei 2 - max. 10 l/min

Lieferumfang: Hydraulischer Haken, Drehmotor KM 04 F, kurze Verbindungsschläuche KM 203 01, obere Aufhängung KM 501 (4500), Rückschlagventil

Technische Zeichnungen

Abbildung Version C



Hydraulischer Haken KM 920-4 für Container und Lasten mit Ringösen

Der hydraulische Lasthaken vereinfacht das schnelle und präzise Anhängen und Lösen von Containern oder Lasten mit Ringöse.

- ▷ **Präzise Positionierung** in Verbindung mit empfohlenem KINSHOFER-Drehmotor
- ▷ **Geringe Bauhöhe** durch kompakte Konstruktion
- ▷ **Robuste Mechanik** mit hydraulischem Zylinder (Öffnen/Schließen)
- ▷ V-förmiger Ausschnitt **erleichtert die Ringaufnahme**
- ▷ **Vertikale Öldurchführung** beim KINSHOFER-Motor, also **ohne offenliegende kurze Schläuche**

Typ	Breite (mm)	Höhe (mit Motor) (mm)	max. Ring - Ø (mm)	Eigengewicht (inkl. Motor) (kg)	max. Traglast (kg)	Betriebsdruck bei Literleistung
KM 920-4c	264	592	38	46	2500	20 MPa (200 bar) bei 2 - max. 10 l/min

Lieferumfang: Hydraulischer Haken, Drehmotor KM 04 F140-30V, obere Aufhängung KM 501 (4500), Rückschlagventil

Technische Zeichnungen

