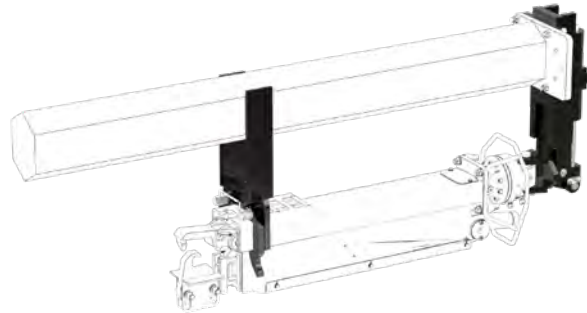


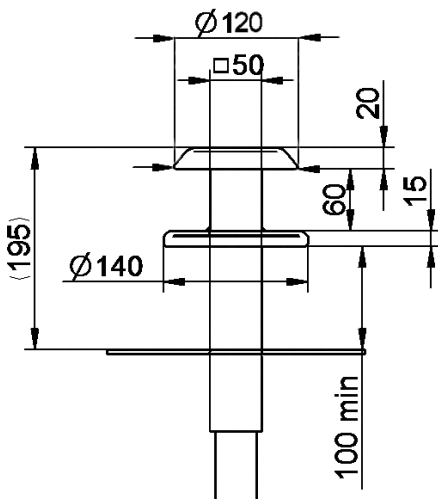
Anklappvorrichtung für Container-Entleergeräte

| Typ    | Beschreibung   | Klappwinkel (Grad) | Gewicht (kg) |
|--------|--|--------------------|--------------|
| KM 924 | Anklappvorrichtung für Container-Entleergeräte mittels Hydraulikzylinder am Kranausleger. Wirkt im entriegelten Zustand gleichzeitig als hydraulische Pendelbremse. Magnetventil zur Umschaltung des Hydraulikkreises ist im Lieferumfang enthalten. Bitte genauen Krantyp angeben. Betriebsdruck <b>max. 28 MPa (280 bar)</b> . | 90°                | 70           |

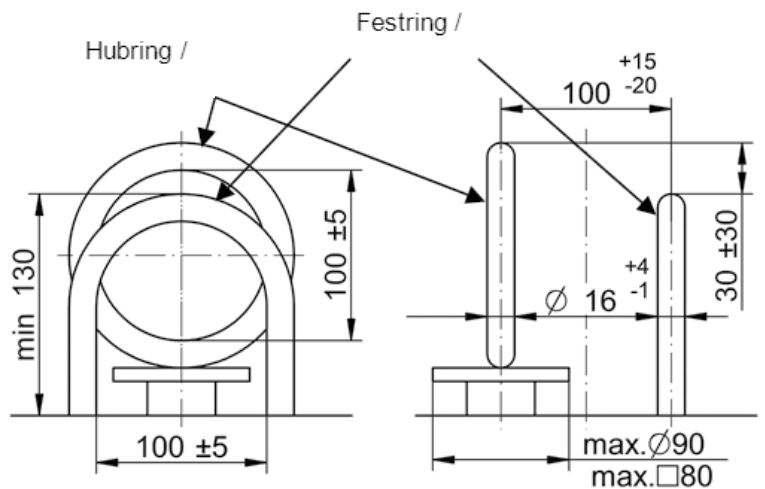


Maße für Container mit KINSHOFER-Pilzsystem oder Ringösen

Pilzsystem für Container



Ringösen für Container



Pilz- und Ringsystem: Gestängehub max. 500 mm

**Pilzsystem am Container**  
Verwendung nur für Container mit Pilzsystem mit Maßen wie abgebildet, die mit „ORIGINAL KINSHOFER HUB- UND FESTSCHEIBEN“ ausgestattet sind. (nach DIN EN 13071-3)



**Ringösen am Container**  
Verwendung nur für Container mit Ringösen mit Maßen wie abgebildet. **Hubring** am Container mit **max. Hubhöhe 500 mm**.