

Unité d'entraînement pour Usage Intensif

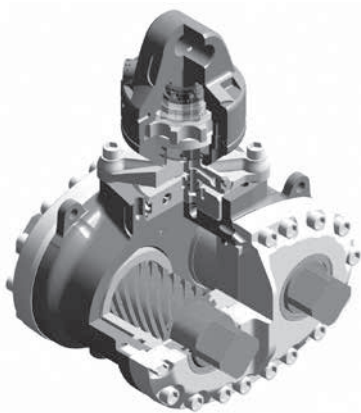
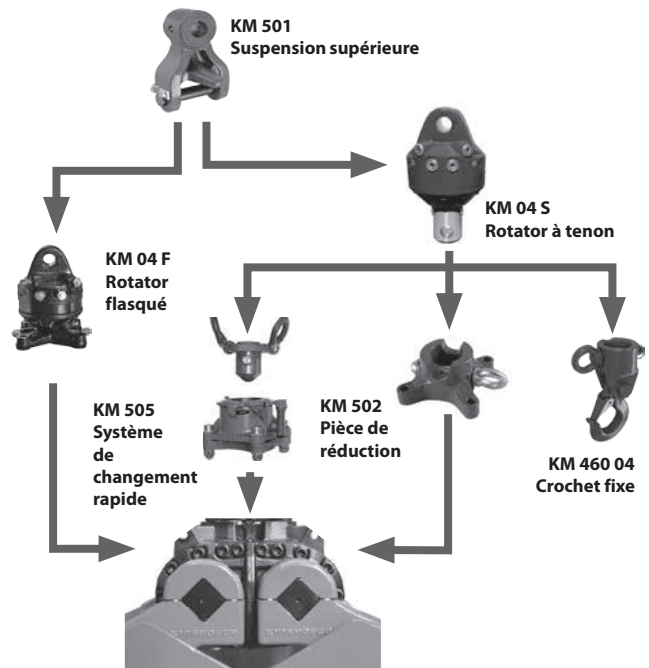
HPXdrive Heavy Duty

L'unité d'entraînement **HPXdrive Heavy Duty** est une version puissante pour les travaux plus durs. Les avantages de la technologie **HPXdrive** - particulièrement la force de fermeture constante et le design compact - se portent garant pour la durée de vie augmentée et la rentabilité.

Le rotator standard pour l'unité **HPXdrive Heavy Duty** est le rotator **KINSHOFER** flasqué type KM 04 F140-30V. Au cas où un changement rapide avec un crochet fixe est nécessaire, l'**HPXdrive Heavy Duty** peut être livrée avec le rotator à tenon **KINSHOFER** type KM 04 S - en combinaison avec le système de changement rapide KM 505 ou une pièce de réduction type KM 502.

Données Techniques HPXdrive Heavy Duty:

Couple de rotation (avec 32 MPa):	21000 Nm
Pression de service recommandée:	26 - 32 MPa (env. 260 - 320 bar)
Débit d'huile recommandé:	40 - 90 l/min

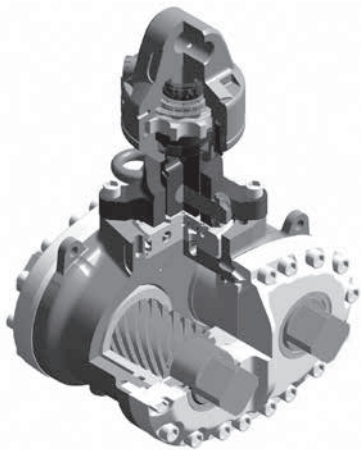


HPXdrive Heavy Duty avec rotator flasqué HPX-HD-04F-30V

Contenu de l'offre: suspension supérieure KM 501 4500, rotator KM 04 F140-30V, unité **HPXdrive Heavy Duty** avec limiteurs de pression et clapet anti retour piloté simple

Poids: 195 kg

Hauteur: 510 mm



HPXdrive Heavy Duty/502 avec rotator à tenon et pièce de réduction HPX-HD-502

Contenu de l'offre: suspension supérieure KM 501 4500, rotator KM 04 S, pièce de réduction KM 502 4500, 2 flexibles hydrauliques courts KM 203 01, l'unité **HPXdrive Heavy Duty** avec limiteurs de pression et clapet anti retour piloté simple

Poids: 200 kg

Hauteur: 565 mm



HPXdrive Heavy Duty/505 avec rotator à tenon et système d'accrochage rapide HPX-HD-505

Contenu de l'offre: suspension supérieure KM 501 4500, rotator KM 04 S, système d'accrochage rapide KM 505, 2 flexibles hydrauliques courts KM 203 01, l'unité **HPXdrive Heavy Duty** avec limiteurs de pression et clapet anti retour piloté simple

Poids: 205 kg

Hauteur: 605 mm

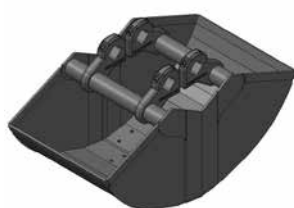
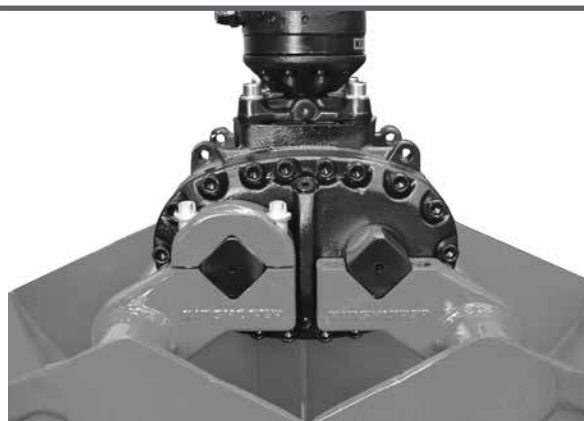
Note: pour l'usage intensif nous recommandons le dispositif d'accrochage rapide KM 505 HD en combinaison avec rotateur KM 04 S68-30US

Remarque: L'unité d'entraînement **HPXdrive Heavy Duty** peut être utilisée seulement avec des rotateurs **KINSHOFER** et des coquilles **KINSHOFER**.

Simplement en enlevant huit vis d'assemblage et en l'espace de quelques minutes l'unité d'entraînement **HPXdrive Heavy Duty** peut être équipé des solutions différentes, par exemple benne preneuse, benne preneuse universelle, grappin à rocs, grappin à bois, grappin agricole et forestier. Des coquilles pour des solutions spéciales sont disponibles sur demande.

Les kit d'échange sont livrés avec des clavettes de maintien qui tiennent les coquilles en position pour une repose facile de l'unité d'entraînement.

Contenu de l'offre: Coquilles interchangeables, dents amovibles vissées (pour KM 605HPX), kit d'échange



Type	Contenance (litres)	Largeur (mm)	Ouverture (mm)	Nombre dents/fourchons	Poids (kg)
Coquilles interchangeables de benne de terrassement pour usage intensif - KM 605HPX					
KM 605HPX-200S	200	400	1420	4	140
KM 605HPX-250S	250	500	1420	4	170
KM 605HPX-350S	350	650	1420	6	200
KM 605HPX-450S	450	800	1420	6	225
KM 605HPX-550S	550	1000	1420	8	265



Type	Contenance (litres)	Largeur (mm)	Ouverture (mm)	Nombre dents/fourchons	Poids (kg)
Coquilles interchangeables de benne universelle pour usage intensif - KM 605U HPX					
KM 605U HPX-300S	300	670	1545	5 *	240
KM 605U HPX-400S	400	820	1545	7 *	260
KM 605U HPX-450S	450	920	1545	7 *	275
KM 605U HPX-500S	500	1020	1545	9 *	295

* dents vissées amovibles en option



Type	Contenance (litres)	Largeur (mm)	Ouverture (mm)	Nombre dents/fourchons	Poids (kg)
Coquilles interchangeables de benne universelle pour usage intensif - KM 605U HPX-Z					
KM 605U HPX-Z-400S	400	820	1545	-	275
KM 605U HPX-Z-450S	450	920	1545	-	285
KM 605U HPX-Z-500S	500	1020	1545	-	300
KM 605U HPX-Z-600S	600	1220	1545	-	335



Type	Contenance (litres)	Largeur (mm)	Ouverture (mm)	Nombre dents/fourchons	Poids (kg)
Coquilles interchangeables de grappin à rocs pour usage intensif - KM 613HPX-HD					
KM 613HPX-HD-0,35S	0,35 m ²	400	1705	-	135



Type	Contenance (litres)	Largeur (mm)	Ouverture (mm)	Nombre dents/fourchons	Poids (kg)
Coquilles interchangeables de grappin à bois pour usage intensif - KM 632HPX-HD					
KM 632HPX-HD-0,16S	0,16 m ²	400	1290	-	90

Type	Contenance (litres)	Largeur (mm)	Ouverture (mm)	Nombre dents/fourchons	Poids (kg)
Coquilles interchangeables de grappin à foin et travaux forestiers pour usage intensif - KM 641HPX-HD					
KM 641HPX-HD-0,4S	0,40 m ²	940	1720	7	195

Remarque: L'unité d'entraînement **HPXdrive Heavy Duty** peut être utilisée seulement avec des rotators **KINSHOFER** et des coquilles **KINSHOFER**.

Nous nous réservons le droit de modifier les caractéristiques sans préavis. **KINSHOFER** GmbH, D-83666 Waakirchen, Allemagne