

# KM 603 Benne de Terrassement à Vérin Vertical pour Utilisation Journalière

La KM 603 est une benne preneuse à vérin vertical bien appropriée à un travail traditionnel. - idéale pour le creusement de fondations, de caniveaux ou d'autres travaux de fouille.

- **Performante** par ses possibilités de pénétration et par la cinématique de ses coquilles.
- **Longévité** par l'utilisation d'acier de dureté Brinell 500 HB pour ses lames de coupe et par ses paliers surdimensionnés. Le vérin placé dans un caisson est protégé des chocs.
- **Synchronisation des coquilles** par des leviers de tirage surdimensionnés entre le caisson et les coquilles.
- **La KM 603F** est conçue spécialement pour l'excavation de tombes ou de fondations.
- **La KM 603R** avec des coquilles rondes sert au creusement de puits.
- **Dents vissées** livrées de série pour les ensembles complets et les grappins spéciaux (KM 603F et KM 603R).
- **Bonne pénétration** grâce à une force de fermeture importante (20 kN pour une pression de 26 MPa).



→ Au lieu de la KM 603 on peut utiliser la KM 604HPX avec rallonge de benne preneuse.

## Ensemble complet de bennes KM 603 c

Type	Contenance (litres)	Largeur E (mm)	Ouverture A (mm)	Nombre dents	Poids (kg)	Force de fermeture (kN)	Capacité (kg)
KM 603-250 c	250	500	1390	5	330	20	3000
KM 603-350 c	350	650	1390	5	355	20	3000

**Contenu de l'offre:** benne preneuse, dents amovibles vissées, rotator KM 04 F, 2 flexibles courts KM 203 01, suspension supérieure KM 501 4500, clapet anti retour piloté simple

## Bennes de terrassement KM 603 (avec dents amovibles vissées)

Type	Contenance (litres)	Largeur E (mm)	Ouverture A (mm)	Nombre dents	Poids (kg)	Force de fermeture (kN)	Capacité (kg)
KM 603-150	150	325	1390	3	260	20	3000
KM 603-200	200	400	1390	3	275	20	3000
KM 603-250	250	500	1390	5	295	20	3000
KM 603-325	325	600	1390	5	315	20	3000
KM 603-350	350	650	1390	5	320	20	3000
KM 603-450	450	800	1390	9	355	20	3000

## Grappins spéciaux KM 603F (éjecteur inclu) et KM 603R (coquilles rondes)

Type	Contenance (litres)	Largeur E (mm)	Ouverture A (mm)	Nombre dents	Poids (kg)	Force de fermeture (kN)	Capacité (kg)
KM 603F-100	100	600	800	5	280	30	3000
KM 603F-125	125	760	800	7	315	30	3000
KM 603F-150	150	600	1000	5	275	30	3000
KM 603F-190	190	760	1000	7	305	30	3000
KM 603F-200	200	600	1000	5	295	30	3000
KM 603R-30	30	-	Ø 460	4	210	30	3000
KM 603R-50	50	-	Ø 600	5	225	30	3000
KM 603R-150	150	-	Ø 900	5	240	30	3000
KM 603R-200	200	-	Ø 1000	7	295	30	3000

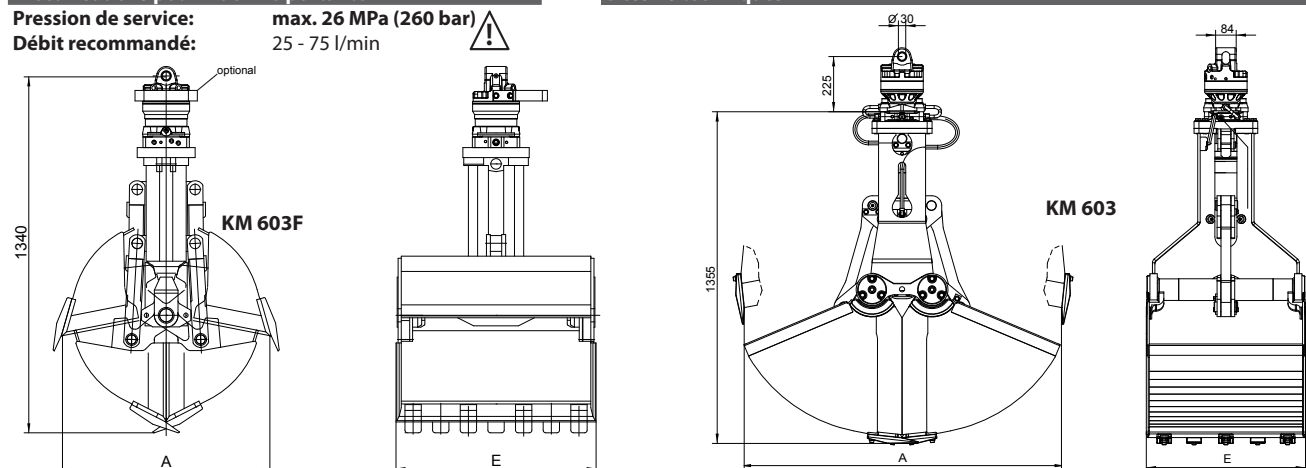
## Accessoires

Type	Description
KM 04 F	rotator <b>KINSHOFER</b> recommandé pour KM 603
KM 04 F140-30US	rotator <b>KINSHOFER</b> recommandé pour KM 603F et KM 603R
KM 04 S	rotator à tenon <b>KINSHOFER</b> - capacité 4500 kg
KM 04 S68-30	rotator <b>KINSHOFER</b> recommandé pour KM 603F et KM 603R
KM 505	dispositif d'accrochage rapide pour rotator à tenon <b>KINSHOFER</b> KM 04 S
KM 505 HD	dispositif d'accrochage rapide pour rotator à tenon <b>KINSHOFER</b> KM 04 S68-30US
KM 502 4500	pièce de réduction entre rotator à tenon et accessoire <b>KINSHOFER</b>
KM 680 01	éjecteur
KM 685 06 eye / hook set 2	anneaux / crochets de levage soudés (2 pièces)
KM 685 07 set	2 lames de coupe d'usure horizontales pour protéger les lames d'origine
KM 685 05	dispositif d'adaptation pour mâchoires (sans les mâchoires)

## Préconisations pour machine portante

Pression de service: max. 26 MPa (260 bar)  
Débit recommandé: 25 - 75 l/min

## Dessins techniques



Nous nous réservons le droit de modifier les caractéristiques sans préavis. **KINSHOFER** GmbH, D-83666 Waakirchen, Allemagne