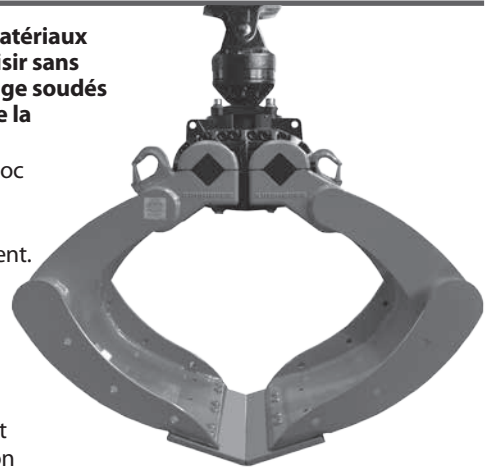


Benne Preneuse Universelle avec *HPXdrive* pour Utilisation Journalière **KM 604U HPX**

La KM 604U HPX est entraînée par l'*HPXdrive Standard*. - Pour le chargement de matériaux de toutes sortes et pour du creusement léger. Ses flancs ouverts permettent de saisir sans difficultés des matières volumineuses. Clapets anti retour pilotés, crochets de levage soudés et lames de coupe d'usure sont montés de série. Les avantages révolutionnaires de la technologie de l'*HPXdrive* en font un outil de travail polyvalent et fiable.

- **Fiabilité** grâce à l'*HPXdrive*! Le couple de rotation est obtenu par un piston monobloc hydraulique entraînant deux vis hélicoïdales inverses. Plus de vérin hydraulique.
- **Durée de vie prolongée** - jusqu'à 50% par l'absence d'entretien (autolubrifiant) et insensibilité grâce à une construction compacte et monobloc de l'unité d'entraînement.
- **Utilisations multiples** par l'échange rapide des coquilles.
- **Rentabilité** car coûts d'entretien modérés d'où moins d'arrêts de maintenance pour une plus grande longévité.
- **Précision d'exécution des travaux** avec le rotator **KINSHOFER** et la synchronisation parfaite des coquilles grâce au piston monobloc de l'*HPXdrive*.
- Au cas où un changement rapide avec un crochet fixe est nécessaire, l'*HPXdrive* peut être livrée avec le **rotator à tenon KINSHOFER** type KM 04 S - en combinaison avec le système de changement rapide KM 505 ou une pièce de réduction type KM 502.
- **Force de fermeture constante** (17 kN pour une pression de 26 MPa) durant tout le cycle de travail des coquilles.



Ensemble complet de bennes KM 604U HPX avec rotator flasqué **KINSHOFER**

Type	Contenance (litres)	Largeur E (mm)	Hauteur (mm)	Ouverture A (mm)	Poids (kg)	Force de fermeture (kN)	Capacité (kg)
KM 604U HPX-250 c	250	570	1100	1590	375	17	3000
KM 604U HPX-300 c	300	670	1100	1590	395	17	3000
KM 604U HPX-400 c	400	820	1100	1590	415	17	3000
KM 604U HPX-500 c	500	1020	1100	1590	445	17	3000

Contenu de l'offre: benne preneuse universelle, rotator KM 04 F140-30V, suspension supérieure KM 501 4500, lames de coupe d'usure KM 685 07, crochets soudés KM 685 06 hook set 2, limiteurs de pression et clapet anti retour piloté simple

Remarque: la KM 604UHPX existe également avec rotator à tenon et système d'accrochage rapide KM 505

Note: pour l'usage intensif nous recommandons le dispositif d'accrochage rapide KM 505 HD en combinaison avec rotateur KM 04 S68-30US

Ensemble complet de bennes KM 604U HPX/502 avec rotator à tenon **KINSHOFER** et pièce de réduction

Type	Contenance (litres)	Largeur E (mm)	Hauteur (mm)	Ouverture A (mm)	Poids (kg)	Force de fermeture (kN)	Capacité (kg)
KM 604U HPX-250/502 c	250	570	1155	1590	380	17	3000
KM 604U HPX-300/502 c	300	670	1155	1590	395	17	3000
KM 604U HPX-400/502 c	400	820	1155	1590	420	17	3000
KM 604U HPX-500/502 c	500	1020	1155	1590	450	17	3000

Contenu de l'offre: benne preneuse universelle, rotator KM 04 S, pièce de réduction KM 502 4500, 2 flexibles hydrauliques courts KM 203 01, suspension supérieure KM 501 4500, lames de coupe d'usure KM 685 07, crochets soudés KM 685 06 hook set 2, limiteurs de pression et clapet anti retour piloté simple

Accessoires

Type	Description
KM 685 05	dispositif d'adaptation pour mâchoires (sans les mâchoires) (clapet piloté obligatoire)
KM 381 09 720	2 mâchoires - longueur 720 mm
KM 381 09 1000	2 mâchoires - longueur 1000 mm
KM 685 09 C	1 jeu de 4 flancs à visser pour la reprise de vrac par exemple
KM 204 01	2 parties amovibles femelles du coupleur à visser (à monter sur les flexibles de liaison, Ø 10 mm)
KM 204 03	kit complet de couplage rapide comprenant: 2 parties fixes + 2 parties mâles + kit de fixation sur le rotator

Préconisations pour machine portante

Pression de service: 26 - 37 MPa (260 - 370 bar)
Débit recommandé: 25 - 75 l/min

! Débit recommandé / Pression de service
 > 40 l/min / 260 bar
 ≤ 40 l/min / 370 bar

Dessins techniques

