

Benne de terrassement avec coquilles interchangeables et vérins verticaux pour pelles d'un p.t.r. De 13 à 18 t. Idéal pour une utilisation polyvalente dans les domaines du terrassement, du jardinage, de la construction de conduits, des travaux forestiers, etc. grâce au changement rapide de coquilles : les coquilles peuvent être remplacées en 4 minutes.

- ▷ Solution peu coûteuse, car seules les coquilles ont besoin d'être remplacées. Les supports de coquille, le système hydraulique et les paliers restent inchangés.
- ▷ Grande longévité du fait de l'utilisation du matériau de lame de coupe de dureté Brinell 500 HB.
- ▷ Faible usure grâce à des paliers en acier de grandes dimensions et à revêtements spéciaux.
- ▷ Bonnes propriétés de préhension grâce à une force de fermeture élevée.
- ▷ Coquilles d'une largeur de construction de 280 mm : renforcement supplémentaire de la face latérale Hardox 15 mm.



C18VE-28-Rail

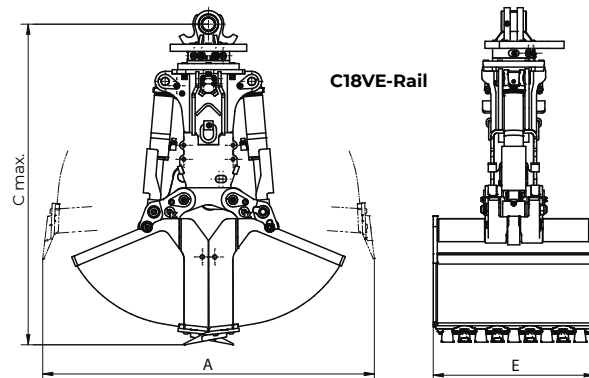
Benne de terrassement C18VE-Rail

| Type | Largeur de construction E (mm) | Ouverture A (mm) | Hauteur C max. (mm) | Contenance (litre) | Nombre Dents | Poids (kg) | Capacité (kg) |
|----------------|--------------------------------|------------------|---------------------|--------------------|--------------|------------|---------------|
| C18VE-28-Rail | 280 | 1 330 | 1 500 | 60 | 3 | 540 | 4 500 |
| C18VE-30-Rail | 300 | 1 410 | 1 470 | 80 | 3 | 510 | 4 500 |
| C18VE-40-Rail | 400 | 1 330 | 1 500 | 100 | 3 | 560 | 4 500 |
| C18VE-50-Rail | 500 | 1 330 | 1 500 | 125 | 5 | 575 | 4 500 |
| C18VE-60-Rail | 600 | 1 330 | 1 500 | 150 | 5 | 605 | 4 500 |
| C18VE-80-Rail | 800 | 1 330 | 1 500 | 200 | 7 | 655 | 4 500 |
| C18VE-100-Rail | 1000 | 1 330 | 1 500 | 250 | 9 | 705 | 4 500 |

Contenu de livraison : Grappin, dents de godet vissées, rotator KINSHOFER avec bride de tête Kinshofer, protège flexibles, 2 goussets à souder, aide au changement de coquille et clapet anti-retour

Accessoires

| Type | Description |
|-------------------|--|
| KM 501 13t-25t | Suspension supérieure sans frein d'oscillation |
| KM 511 13t-25t | Suspension supérieure avec frein d'oscillation |
| | Platines de montage, voir à partir de la page 27 |
| KM 680 C18VE-Rail | Éjecteur |



Rotator KINSHOFER

Avec capacité de rotation 360° et deux passages d'huile. Protection contre la surcharge par limiteur de pression.





| Type | Cote de raccordement supérieur (Largeur x Ø des gouppilles) (mm) | Couple de rotation (Nm) | Moment de flexion max. (Nm) |
|---------------|--|-------------------------|-----------------------------|
| KM 10 F275-60 | 125 x 60 | 1 500 | 14 000 |

Exigences concernant l'engin porteur

| | | | |
|--|---|---|---|
| Pression de service ouvrir/fermer max. 35 MPa (350 bar) | Pression de service rotation max. 32 MPa (320 bar) | Débit recommandé ouvrir/fermer 40 - max. 120 l/min | Débit recommandé rotation 20 - max. 50 l/min |
|--|---|---|---|

Coquilles interchangeables pour C18VE

Disponible dans toutes les largeurs de construction et interchangeable. Remplacement particulièrement rapide grâce à l'aide de changement.

| Type | Largeur de construction (mm) | Ouverture (dents comprises) (mm) | Hauteur complète (mm) | Contenance (litre) | Nombre de dents | Poids de l'ensemble de coquilles (kg) | Capacité (kg) | Force de fermeture (kN) |
|---|---|---|-----------------------|--------------------|-----------------|---|---|-------------------------|
| Coquilles de benne de terrassement |  |  | | C18VE-40S | C18VE-28S |  |  | |
| C18VE-28S-Rail | 280 | 1 330 | 1 500 | 60 | 3 | 150 | 4 500 | 54 |
| C18VE-30S-Rail | 300 | 1 410 | 1 470 | 80 | 3 | 125 | 4 500 | 54 |
| C18VE-40S-Rail | 400 | 1 330 | 1 500 | 100 | 3 | 170 | 4 500 | 54 |
| C18VE-50S-Rail | 500 | 1 330 | 1 500 | 125 | 5 | 185 | 4 500 | 54 |
| C18VE-60S-Rail | 600 | 1 330 | 1 500 | 150 | 5 | 215 | 4 500 | 54 |
| C18VE-80S-Rail | 800 | 1 330 | 1 500 | 200 | 7 | 265 | 4 500 | 54 |
| C18VE-100S-Rail | 1 000 | 1 330 | 1 500 | 250 | 9 | 315 | 4 500 | 54 |

Griffes à traverses de rails



| | | | | | | | | |
|---------------------|-----|-------|-------|---|--|-----|-------|----|
| C18VE-50S RG | 500 | 1 250 | 1 400 | - | | 130 | 4 500 | 44 |
|---------------------|-----|-------|-------|---|--|-----|-------|----|

Griffes à rails



| | | | | | | | | |
|-----------------------|-------|-----|-------|---|--|-----|-------|----|
| C18VE-200S RG2 | 2 000 | 990 | 1 295 | - | | 275 | 4 500 | 68 |
|-----------------------|-------|-----|-------|---|--|-----|-------|----|

Coquilles de pince à tubes



| | | | | | | | | |
|---------------------|-----|-----------|-------|---------|--|------|-------|----|
| C18VE-83S PG | 830 | Ø100-Ø600 | 1 625 | Ø600 mm | | 295* | 4 500 | 41 |
|---------------------|-----|-----------|-------|---------|--|------|-------|----|

* support compris

Coquilles de benne de puits



| | | | | | | | | |
|----------------------|------|-----|-------|-----|---|-----|-------|----|
| C18VE-97S WSG | Ø970 | 970 | 1 410 | 110 | 5 | 170 | 4 500 | 65 |
|----------------------|------|-----|-------|-----|---|-----|-------|----|

Remarque : Coquilles plus grandes disponibles sur demande

Griffes à foin et travaux forestiers



| | | | | | | | | |
|-------------------|-------|-------|-------|-----|--|-----|-------|----|
| A18VE-95S | 955 | 1 830 | 1 685 | 400 | | 340 | 4 500 | 41 |
| A18VE-122S | 1 220 | 1 835 | 1 725 | 600 | | 275 | 4 500 | 32 |

Griffes à rocs



| | | | | | | | | |
|------------------|-----|-------|-------|---------------------|--|-----|-------|----|
| R18VE-49S | 490 | 1 850 | 1 820 | 0,50 m ² | | 195 | 4 500 | 33 |
|------------------|-----|-------|-------|---------------------|--|-----|-------|----|

Griffes à bois



| | | | | | | | | |
|----------------------|-----|-------|-------|---------------------|--|-----|-------|----|
| T18VE-49S-0,5 | 490 | 1 830 | 1 825 | 0,50 m ² | | 200 | 4 500 | 30 |
| T18VE-49S-0,6 | 490 | 1 975 | 1 905 | 0,60 m ² | | 220 | 4 500 | 33 |

Contenu de livraison : Coquilles interchangeables, dents de godet (dans le cas de coques d'excavation, de coques de fondations et de vasques), aides de changement et extracteurs pour boulons interchangeables

Remarque : Coquilles spéciales disponibles sur demande