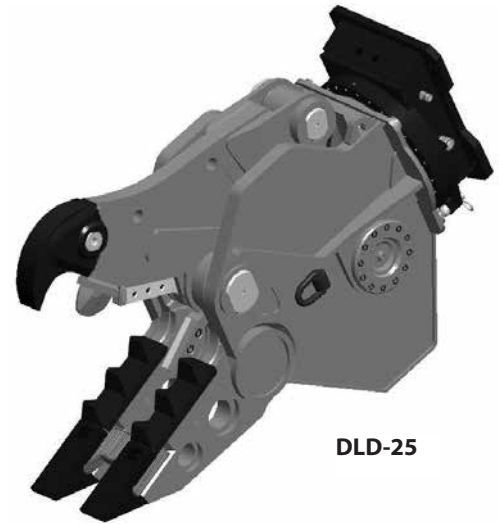


## DLC/DLD/DLP Combi Rotatif/Cisaille à Béton Rotative/Broyeur Rotatif

Les outils rotatifs de la nouvelle ligne Dedicated Demolition Line ont été développés pour la démolition primaire et secondaire. Leurs mâchoires sont conçues pour tous les types d'application que l'on trouve sur un site de démolition. Cisaille béton/ferraille DLC, Cisaille béton DLD ou Broyeur DLP.

### Avantages:

- Vérin très puissant avec un axe de pivot robuste.
- Vérin conventionnel à deux chambres avec speed valve.
- Rotation équipée d'un passage d'huile supplémentaire.
- Deux moteurs de rotation pour découpler la puissance d'entraînement.
- Couronne d'orientation à double paliers.
- Filtres sur le circuit de la rotation.
- Plateau, dents et lame de coupe remplaçable.
- Excellent ratio rapidité/puissance/poids.
- DLP: Plateau de broyage interchangeable.



DLD-25

### Combi Rotatif DLC

Type	P.T.R. Pelles	Poids	Ouverture de mâchoires A	Mâchoires inf. largeur B	Mâchoires sup. largeur C	Hauteur D	Profondeur E	Longueur lames de coupe	Force de serrage *
	(t)	(kg)	(mm)	(mm)	(mm)	(mm)	(mm)	(mm)	(kN)
DLC-25	18 - 25	1880	785	390	90	1940	800	400	650 / 900
DLC-30	22 - 35	2455	875	455	100	2150	900	450	750 / 1100
DLC-45	32 - 50	3085	980	470	100	2370	990	500	1000 / 1450

### Cisaille à Béton Rotative DLD

Type	P.T.R. Pelles	Poids	Ouverture de mâchoires A	Mâchoires inf. largeur B	Mâchoires sup. largeur C	Hauteur D	Profondeur E	Longueur lames de coupe	Force de serrage *
	(t)	(kg)	(mm)	(mm)	(mm)	(mm)	(mm)	(mm)	(kN)
DLD-25	18 - 25	1905	825	400	90	1980	800	200	700 / 1100
DLD-30	22 - 35	2450	870	475	100	2155	885	200	800 / 1250
DLD-45	32 - 50	3110	990	525	100	2360	950	200	1000 / 1500

### Broyeur Rotatif DLP

Type	P.T.R. Pelles	Poids	Ouverture de mâchoires A	Mâchoires inf. largeur B	Mâchoires sup. largeur C	Hauteur D	Profondeur E	Longueur lames de coupe	Force de serrage *
	(t)	(kg)	(mm)	(mm)	(mm)	(mm)	(mm)	(mm)	(kN)
DLP-25	18 - 25	1920	790	400	325	1980	800	200	650 / 1000
DLP-30	22 - 35	2425	860	475	350	2155	885	200	750 / 1100
DLP-45	32 - 50	3150	985	525	400	2360	950	200	1000 / 1450

\* Capacité de coupe mesurée à la première dent/ split tooth

### Hydraulique

Type	Ouvrir/Fermer		Rotation	
	Pression max. (bar)	Puissance (l/min)	Pression max. (bar)	Puissance (l/min)
DLC-25 / DLD-25 / DLP-25	350	120 - 200	140	40 - 60
DLC-30 / DLD-30 / DLP-30	350	150 - 250	140	40 - 60
DLC-45 / DLD-45 / DLP-45	350	200 - 300	140	40 - 60

### Dessins techniques

