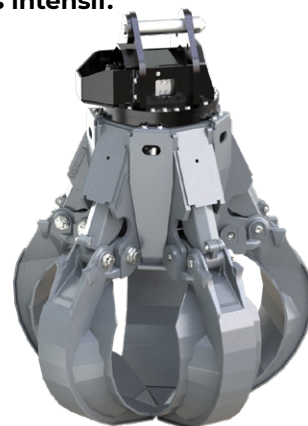


Grappin à ferrailles 4/5 griffes pour usage intensif P30VHD

Grappin à ferrailles avec 4 ou 5 griffes et contenance de 600 l ou 800 l, pour la manutention de matériaux volumineux avec pelles de 20 jusqu'à 30t de P.T.R. - pour usage très intensif.

- ▷ Disponibles avec **2 volumes en versions différentes de coquilles**.
- ▷ **Tiges de vérins hydrauliques protégés** et amortis en de fin de course.
- ▷ **Distributeur et flexibles hydrauliques sont protégés** dans le caisson central.
- ▷ **Coquilles renforcées en acier de dureté HB 400**.
- ▷ **Pointes soudées en acier de dureté 500 HB**.
- ▷ Force de fermeture 27 kN par une pression de service de 35 MPa.
- ▷ **Système de guide des griffes anti-torsion, arrêts soudés surdimensionnés (ouvert & fermé), boulons durcis, grande surface d'appui pour les boulons, douilles en acier massif avec revêtement spécial**.
- ▷ **Rotation robuste** et entièrement intégrée avec couronne d'orientation solide et des flexibles hydrauliques internes (anti-rupture) pour une transmission de force optimale. **Soupape de limitation de pression intégrée** protège contre les surcharges.
- ▷ **Joint tournant et pignon dans un compartiment fermé. Joint tournant et moteur accessibles directement**.



Grappins à ferrailles P30VHD

| Type | Diamètre E (fermé) (mm) | Ouverture A (mm) | Hauteur C max. (fermé) (mm) | Contenance (litre) | Nombre griffes | Poids (kg) | Capacité (kg) |
|----------------|-------------------------|------------------|-----------------------------|--------------------|----------------|------------|---------------|
| P30VHD-600-4-F | 1520 | 2130 | 1980 | 600 | 4 | 1600 | 7000 |
| P30VHD-600-4-H | 1520 | 2130 | 1980 | 600 | 4 | 1520 | 7000 |
| P30VHD-600-4-W | 1520 | 2130 | 1980 | 600 | 4 | 1385 | 7000 |
| P30VHD-600-4-T | 1520 | 2130 | 1980 | 600 | 4 | 1360 | 7000 |
| P30VHD-600-5-F | 1520 | 2130 | 1980 | 600 | 5 | 1770 | 7000 |
| P30VHD-600-5-H | 1520 | 2130 | 1980 | 600 | 5 | 1670 | 7000 |
| P30VHD-600-5-W | 1520 | 2130 | 1980 | 600 | 5 | 1595 | 7000 |
| P30VHD-600-5-T | 1520 | 2130 | 1980 | 600 | 5 | 1570 | 7000 |
| P30VHD-800-5-F | 1525 | 2290 | 2065 | 800 | 5 | 1750 | 7000 |
| P30VHD-800-5-H | 1525 | 2290 | 2065 | 800 | 5 | 1690 | 7000 |
| P30VHD-800-5-W | 1525 | 2290 | 2065 | 800 | 5 | 1560 | 7000 |
| P30VHD-800-5-T | 1525 | 2290 | 2065 | 800 | 5 | 1540 | 7000 |

Contenu de l'offre : grappin à ferrailles, rotation intégrée, clapet anti retour piloté simple, bride de tête et protège flexibles, plaque de fond avec oeillet de levage

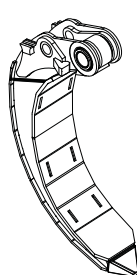
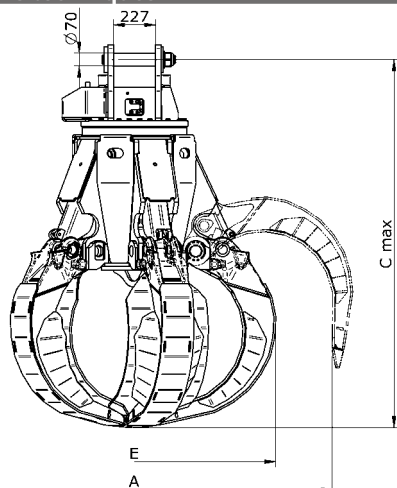
Accessoires

| Type | Description |
|-------------------|---|
| KM 501 RD50 | suspension supérieure sans frein d'oscillation |
| KSW21/25 cardanic | adaptateur d'attache rapide L-Lock KMS21/25L / KHS21/25L avec suspension supérieure - jusqu'à 40t adaptateurs pour systèmes d'attache rapide d'autres fabricants ou de tailles différentes sur demande |

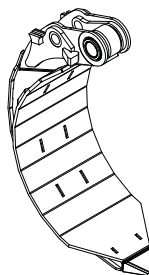
Préconisations pour machine portante

| | |
|--|------------------------------|
| Pression de service (ouvrir/fermer) : | max. 35 MPa (350 bar) |
| Débit recommandé (ouvrir/fermer) : | 120 - max. 200 l/min |
| Raccord hydraulique (ouvrir/fermer) : | 1" |
| Pression de service (rotation) : | 17 MPa (170 bar) |
| Débit recommandé (rotation) : | 20 - max. 30 l/min |
| Raccord hydraulique (rotation) : | 1/2" |

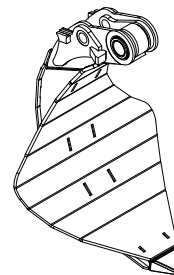
Dessins techniques



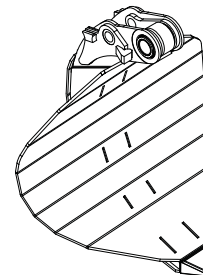
T: griffes étroites



W: griffes élargies



H: coquilles demi-pleines



F: coquilles pleines