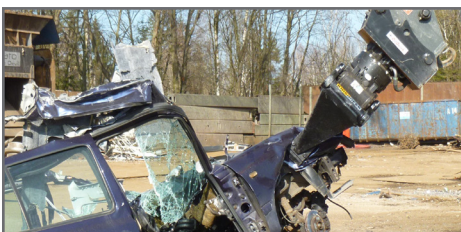




**KINSHOFER**  
crane and excavator attachments

# Pince à Épiler avec *HPXdrive*

## Solutions Spéciales



**Pincer/2023**

# Pince à Épiler avec *HPXdrive* pour Pelles de 4 à 6t

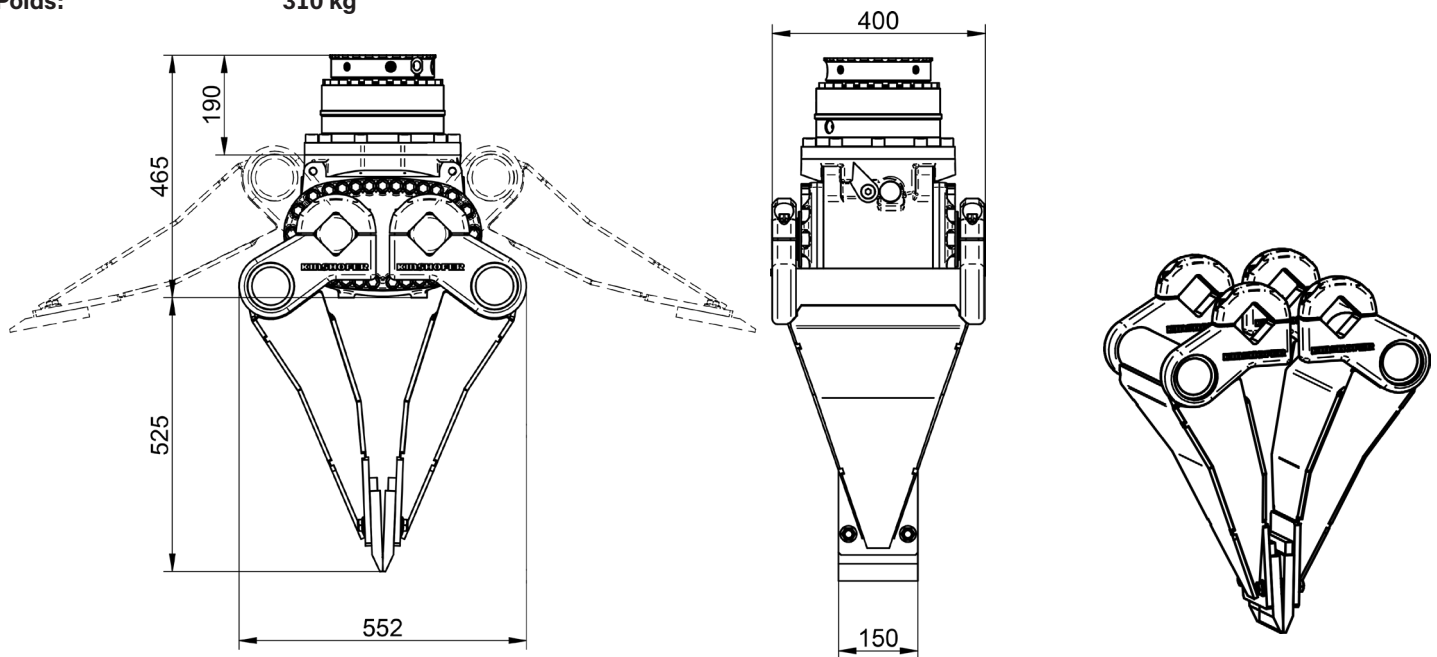
La pince à épiler avec *HPXdrive* de **KINSHOFER** est basée sur la pince de démolition et de tri éprouvée D06HPX et présente donc tous les avantages de la technologie révolutionnaire et brevetée *HPXdrive*. Les dents de pince interchangeables sont idéales pour une séparation précise, par exemple lors du démontage d'épaves de voiture.

## AVANTAGES:

- ▷ ***HPXdrive* - l'unité d'entraînement révolutionnaire!** Le couple de rotation est obtenu par la rotation de 2 arbres à vis hélicoïdales inverses entraînés par un piston hydraulique monobloc. **Il n'y a plus de vérin hydraulique!**
- ▷ **Longévité de l'unité d'entraînement augmentée de 50%.** tous les organes en mouvement baignent dans l'huile - carter de construction compacte et robuste.
- ▷ Fond de coquilles perforé pour le tamisage de fines particules sans coincement des pièces plus importantes.
- ▷ **Avec le nouveau moteur plat de 10t.** Un montage direct sur le balancier permet le positionnement précis de la charge.
- ▷ **Force de fermeture constante** pendant tout le cycle de travail (18 kN @ 26 MPa).
- ▷ **Utilisations diverses** grâce au changement facile des coquilles.
- ▷ **Pointes interchangeables** de dureté 500 HB.

## DONNÉES TECHNIQUES:

Pression de service:	max. 320 bar (interne max. 260 bar)
Capacité:	1.000 kg
Force de fermeture:	18 kN
Poids:	310 kg



Nous nous réservons le droit de modifier sans préavis! **KINSHOFER** GmbH, D-83607 Holzkirchen, Allemagne

Quartier général Allemagne:  
**KINSHOFER** GmbH  
Raiffeisenstrasse 12  
83607 Holzkirchen  
Tel.: +49 (0) 8021 88 99 0  
Email: info@kinshofer.com  
www.kinshofer.com



**KINSHOFER** is an  
ISO 9001 certified Company.  
DVS ZERT is a registered trademark  
of DVS ZERT e.V., Düsseldorf.

