

Con l'attacco rapido rotativo compatto RC aumenti la libertà di movimento in tutta l'area di lavoro dell'escavatore. Grazie al design robusto e basso (è saldamente imbullonato al braccio), si ottengono le massime forze di strappo e strappo. La ritrovata libertà di movimento consente di eseguire il lavoro in modo più preciso, risparmiando ulteriori passaggi di lavoro manuale.

- ▷ **Totamente conforme a tutte le normative di sicurezza applicabili delle direttive per le macchine 2006/42/EG, DIN EN474-1, ISO13031 e SUVA.**
- ▷ **Design compatto**, costruzione bassa.
- ▷ **Più mobilità grazie alla rotazione a 360°.**
- ▷ **Costruzione bassa - elevata forza di distacco.**
- ▷ **Manutenzione ridotta.**
- ▷ Attacco rapido inferiore disponibile con **sistema di blocco meccanico o idraulico.**



### Attacchi rapidi rotativi meccanici RC KMS-L

Tipo	Larghezza A (mm)	Larghezza B (mm)	Altezza* C (mm)	Peso* (da kg)	Rivoluzioni (/min)	Coppia (kNm @360° cost.)	Peso operativo (t)
RC02 KMS01L	150	120	84	30	8,5@4 l/min	0,6	0,9 - 2,6
RC04 KMS03L	150	120	84	30	8,5@16 l/min	2	2,5 - 3,8
RC06 KMS03L	200	150	110	78	8,5@26 l/min	4,5	3,8 - 6
RC10 KMS08L	228	175	145	98	8,5@40 l/min	7,5	6 - 10

\*senza attacco rapido e sella superiore

**Il set è composto da:** sella superiore, unità rotativa, attacco rapido meccanico, presa

### Attacchi rapidi rotativi idraulici RC KHS-L (incluso arresto anticaduta)

Tipo	Larghezza A (mm)	Larghezza B (mm)	Altezza* C (mm)	Peso* (da kg)	Rivoluzioni (/min)	Coppia (kNm @360° cost.)	Peso operativo (t)
RC02 KHS01L	150	120	84	30	8,5@4 l/min	0,6	0,9 - 2,6
RC04 KHS03L	150	120	84	30	8,5@16 l/min	2	2,5 - 3,8
RC06 KHS03L HD	200	150	110	78	8,5@26 l/min	4,5	3,8 - 6
RC10 KHS08L	228	175	145	98	8,5@40 l/min	7,5	6 - 10

\*senza attacco rapido e sella superiore

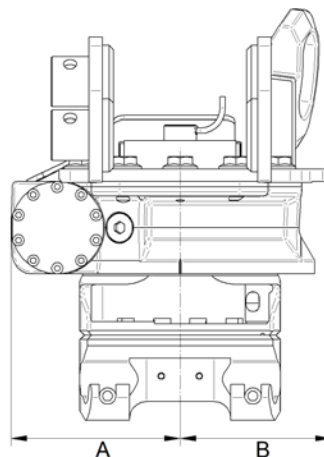
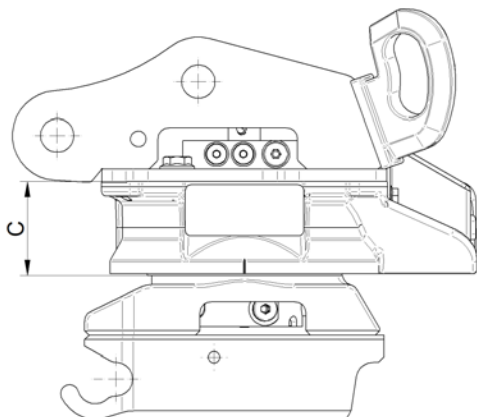
**Il set è composto da:** sella superiore, unità rotativa, attacco rapido idraulico con arresto anticaduta

### Dati tecnici e idraulici RC

Tipo	Forza di strappo max. (ISO) (kN/kNm)	Larghezza max. benna consigliata (mm)	Capacità pompa consigliata rotazione (l/min)	Pressione di esercizio rotazione max. (bar)
RC02	28 / 20	800	3 - 4	175
RC04	32 / 23	1100	6 - 16	175
RC06	43 / 35	1200	18 - 26	250
RC10	75 / 79	1600	30 - 40	250

### Requisiti della macchina portante per RC KHS-L

	Attacco rapido	Unità rotativa
<b>Impianto idraulico:</b>	un circuito idraulico a semplice effetto fino a RC04 un circuito idraulico a doppio effetto da RC06	un circuito idraulico a doppio effetto
<b>Nota:</b>	L'escavatore deve essere dotato di controllo dell'attacco rapido	



Con l'attacco rapido rotativo compatto RC aumenti la libertà di movimento in tutta l'area di lavoro dell'escavatore. Grazie al design robusto e basso (è saldamente imbullonato al braccio), si ottengono le massime forze di strappo e strappo. La ritrovata libertà di movimento consente di eseguire il lavoro in modo più preciso, risparmiando ulteriori passaggi di lavoro manuale.

- ▷ **Totamente conforme a tutte le normative di sicurezza applicabili delle direttive per le macchine 2006/42/EG, DIN EN474-1, ISO13031 e SUVA.**
- ▷ **Design compatto**, costruzione bassa.
- ▷ **Più mobilità grazie alla rotazione a 360°.**
- ▷ Costruzione bassa - **elevata forza di distacco.**
- ▷ **Manutenzione ridotta.**
- ▷ Attacco rapido inferiore disponibile con **sistema di blocco meccanico o idraulico.**



RC06

### Attacchi rapidi rotativi meccanici RC KMS-L

Tipo	Larghezza		Altezza* C (mm)	Peso* (da kg)	Rivoluzioni (/min)	Coppia (kNm @360° cost.)	Peso operativo (t)
	A (mm)	B (mm)					
RC19 KMS10L	243	233	186	299	8,5@50 l/min	12	14 - 19
RC25 KMS21L	265	265	220	405	8,5@60 l/min	15	19 - 25
RC33 KMS25L	-	-	-	-	-	-	25 - 33

\*senza attacco rapido e sella superiore

**Il set è composto da:** sella superiore, unità rotativa, attacco rapido meccanico, presa

### Attacchi rapidi rotativi idraulici RC KHS-L (incluso arresto anticaduta)

Tipo	Larghezza		Altezza* C (mm)	Peso* (da kg)	Rivoluzioni (/min)	Coppia (kNm @360° cost.)	Peso operativo (t)
	A (mm)	B (mm)					
RC19 KHS10L	243	233	186	299	8,5@50 l/min	12	14 - 19
RC25 KHS21L	265	265	220	405	8,5@60 l/min	15	19 - 25
RC33 KHS25L	-	-	-	-	-	-	25 - 33

\*senza attacco rapido e sella superiore

**Il set è composto da:** sella superiore, unità rotativa, attacco rapido idraulico con arresto anticaduta

### Dati tecnici e idraulici RC

Tipo	Forza di strappo max. (ISO) (kN/kNm)	Larghezza max. benna consigliata (mm)	Capacità pompa consigliata rotazione (l/min)	Pressione di esercizio rotazione max. (bar)
RC19	150/200	1800	40 - 50	250
RC25	170/250	2000	50 - 60	250
RC33	205/330	2200	60 - 80	250

### Requisiti della macchina portante per RC KHS-L

	Attacco rapido	Unità rotativa
<b>Impianto idraulico:</b>	un circuito idraulico a doppio effetto	un circuito idraulico a doppio effetto
<b>Nota:</b>	L'escavatore deve essere dotato di controllo dell'attacco rapido	

