

SP250 / SP350

Pialla per tronconi e spaccalegna 1 - 8 t

Le robuste pialle per tronconi per escavatori fino a 8 t e pale compatte garantiscono una rimozione dei tronconi efficiente e pulita. Le robuste pialle per tronconi sono compatibili con la maggior parte delle trivelle offerte. Lo spaccalegna per escavatori con peso operativo fino a 5 t consente di spaccare i tronchi in maniera efficace e semplice.

Pialla per tronconi:

- ▷ **Diverse opzioni del mozzo** a seconda della trivella disponibile.
- ▷ La **speciale punta** trivella il troncone dell'albero e spinge in basso la pialla efficacemente.
- ▷ Grazie alla disposizione delle lame, viene effettuato un nuovo taglio a ogni giro.
- ▷ Il troncone viene piallato, producendo **schegge di piccole dimensioni e facili da pulire**.

Spaccalegna:

- ▷ Punta e spaccalegna con **filettatura autoguidante**.
- ▷ Punta fabbricata in **acciaio indurito**.



Spaccalegna

SP250

Pialle per tronconi SP250 / SP350

Tipo	Peso operativo (t)	Per trivelle	Diametro (mm)	Lunghezza (mm)	Peso (kg)	Opzioni mozzo (specificare al momento dell'ordine)
SP250-65	1 - 5	X2500 - 4500 MAX	250	635	25	65 mm rotondo
SP250-75	1 - 5	X2500 - 4500 MAX	250	635	25	75 mm quadrato
SP350-65	4,5 - 8	5000 - 8000MAX	350	675	33	65 mm rotondo
SP350-75	4,5 - 8	5000 - 8000MAX	350	675	33	75 mm quadrato

Il set è composto da: pialla per tronconi

Spaccalegna „Log Splitter“

Tipo	Peso operativo (t)	Per trivelle	Diametro (mm)	Lunghezza (mm)	Peso (kg)	Opzioni mozzo
Log Splitter	1 - 5	X1500 - 4500 MAX	180	300	13	65 mm rotondo

Utilizzare esclusivamente con un attacco con culla con perno di blocco - v. accessori.

Il set è composto da: spaccalegna

Accessori

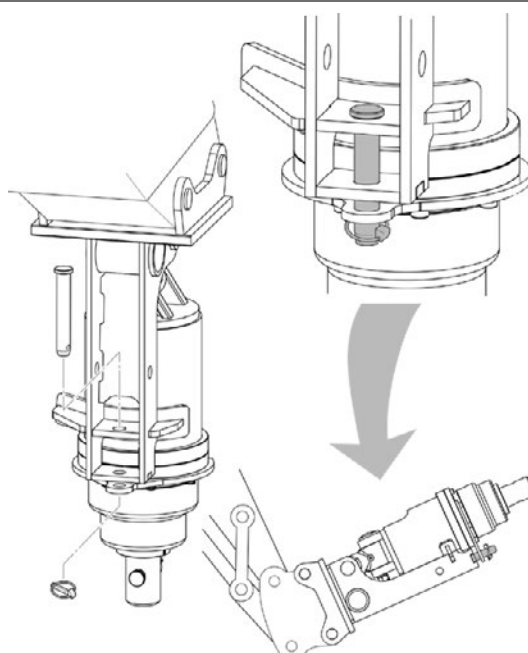
Tipo	Descrizione
KM 690-X1500-X2500 Cradle Lock	perno di blocco per attacco con culla X1500 - X2500
KM 690-3000MAX-4500MAX Cradle Lock	perno di blocco per attacco con culla 3000MAX - 4500MAX
KM 690-5500MAX-8000MAX Cradle Lock	perno di blocco per attacco con culla 5500MAX - 8000MAX

Immagine

SP350



Quando la pialla per tronconi ha tagliato abbastanza in profondità, è possibile impostare una nuova posizione di taglio e ripetere la procedura fino alla rimozione del troncone.



Attacco con culla con perno di blocco obbligatorio per lo spaccalegna