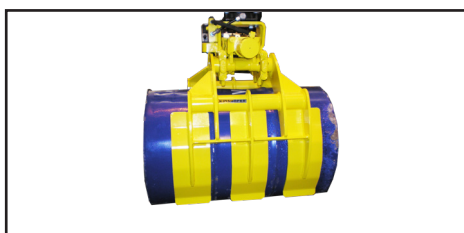




KINSHOFER
crane and excavator attachments

Pinza di barili nucleari A02H Speciale

Costruzioni Particolari e Speciali



700182/2010

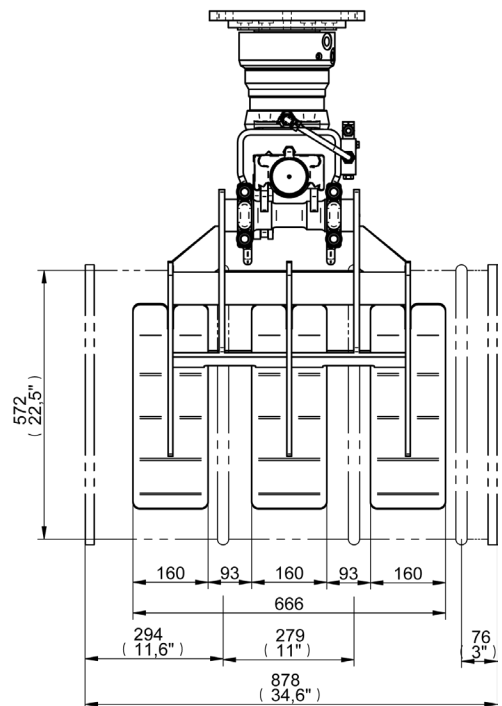
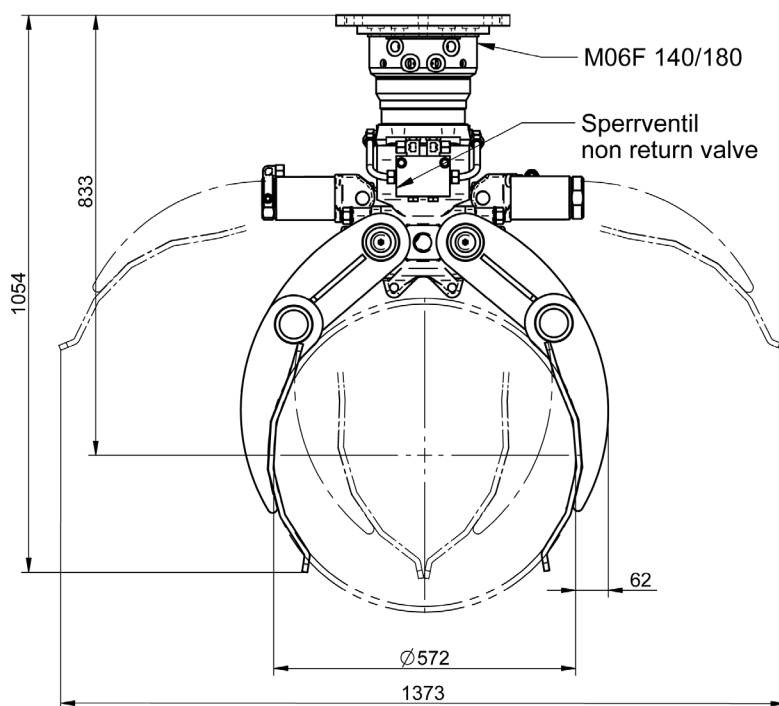
Questa speciale pinza per fusti di **KINSHOFER** è stata progettata specificamente per la presa, il posizionamento e il caricamento in sicurezza di barili nucleari. Il robusto motore rotativo da 6 t è montato direttamente sul dispositivo portante tramite un fissaggio permanente. Il posizionamento mirato è un gioco da ragazzi con questo meccanismo a rotazione infinita.

I bracci di presa della pinza per fusti sono stati progettati per garantire che le fusti vengano danneggiate o deformate il meno possibile.

Nonostante il suo peso leggero di 235 kg, la pinza ha una capacità di carico di 500 kg.

DATI TECNICI:

Pressione di esercizio:	260 bar
Produzione in litri:	25 - 75 l/min
Capacità di carico:	500 kg
Proprio peso:	235 kg
Forza di chiusura:	16,8 kN
Peso dell'escavatore:	1 - 2 t



Ci riserviamo il diritto di modificare le specifiche senza preavviso. **KINSHOFER** GmbH, 83607 Holzkirchen, Germania

Sede Centrale Germania:
KINSHOFER GmbH
 Raiffeisenstrasse 12
 83607 Holzkirchen
 Tel.: +49 (0) 8021 88 99 0
 Email: info@kinshofer.com
 www.kinshofer.com



KINSHOFER is an
 ISO 9001 certified Company.
 DVS ZERT is a registered trademark
 of DVS ZERT e.V., Düsseldorf.

